

DRUCKBEGRENZUNGSVENTIL

direktgesteuert, Sitzventil mit Umgehungs-Rückschlagventil

Baureihe **471.B3**

p_{\max} : 420 bar

Q_{\max} : 60 l/min

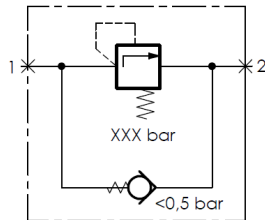
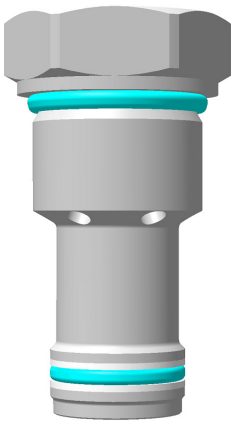
Einschraubgewinde M27 x 2

Aufnahmebohrung B3 (DIN ISO 7789)



TRIES

PRODUKTABBILDUNG:



FUNKTIONSWEISE:

Druckventile der Baureihe 471.B3 sind direktgesteuerte Druckbegrenzungsventile mit zwei Arbeitsanschlüssen. Die Druckbegrenzung und das integrierte Rückschlagventil sind als Kegelsitzventile ausgeführt. Der Druck am Anschluss 1 wirkt auf den Kegel des Ventils welcher in Ausgangsstellung durch eine Feder auf seinem Sitz gehalten wird. Sobald die durch den Druck resultierende Kraft die eingestellte Federkraft übersteigt hebt der Ventilkolben von seinem Sitz ab und gibt den Volumenstrom zwischen Anschluss 1 und 2 frei. Beim Durchströmen von Anschluss 2 nach 1 wird das Umgehungs-Rückschlagventil durch die Strömungskräfte gegen eine Feder zurückgeschoben und gibt den Durchströmungsweg frei. Die Druckeinstellung erfolgt innerhalb der Ventilpatrone.

Direktgesteuerte Druckbegrenzungsventile werden zur Begrenzung des Arbeitsdruckes oder als Sicherheitsventil zum Schutz gegen unzulässig hohe Drücke eingesetzt. Das Umgehungs-Rückschlagventil wird als Nachsaugventil genutzt.

TECHNISCHE DATEN:

Betriebsdruck	420 bar
Gleichdruckverhalten	siehe Kennlinie
Flüssigkeitstemperaturbereich	-30°C bis +90°C
Umgebungstemperatur	-30°C bis +90°C
Viskositätsbereich	10-500 mm ² /s (cSt)
Druckflüssigkeit	Hydrauliköl
Filterung	Klasse 21/19/16

ALLGEMEINE DATEN:

Einbaulage	beliebig
Werkstoff	Stahl
Gewicht	ca. 0,2 kg
Korrosionsschutz	ausgelegt für 720h Salzsprühnebeltest nach DIN EN ISO 9227
Anzugsmoment	120 Nm
Schlüsselweite	32
MTTF _d	150 Jahre
Druckeinstellung	bei 10 l/min, Toleranz ± 10%

DRUCKBEGRENZUNGSVENTIL

direktgesteuert, Sitzventil mit Umgehungs-Rückschlagventil

Baureihe **471.B3**

p_{\max} : 420 bar

Q_{\max} : 60 l/min

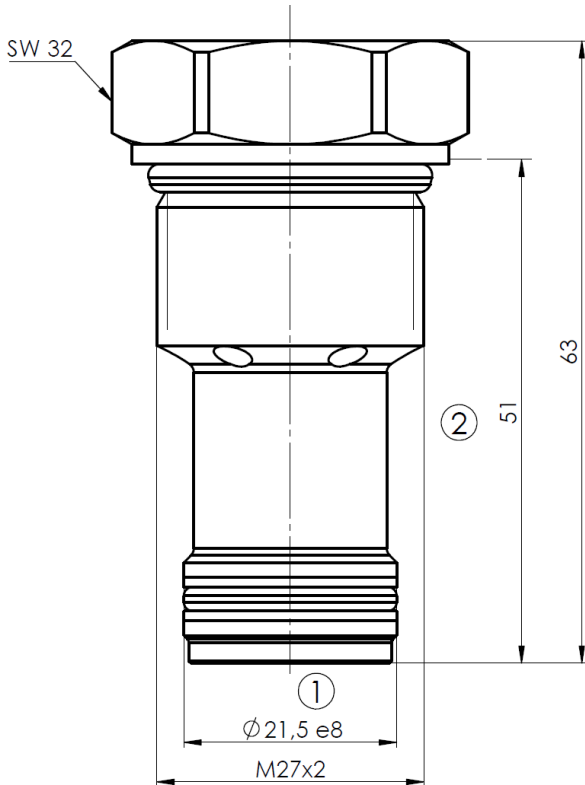
Einschraubgewinde M27 x 2

Aufnahmebohrung B3 (DIN ISO 7789)

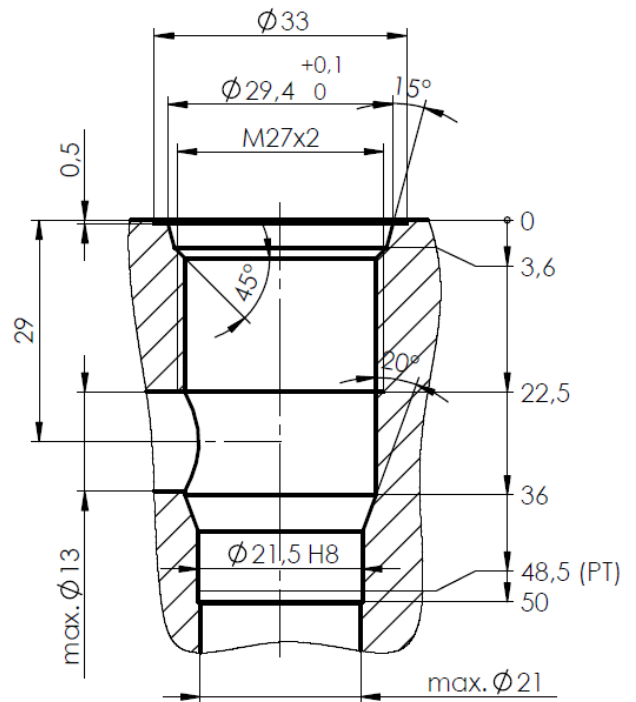


TRIES

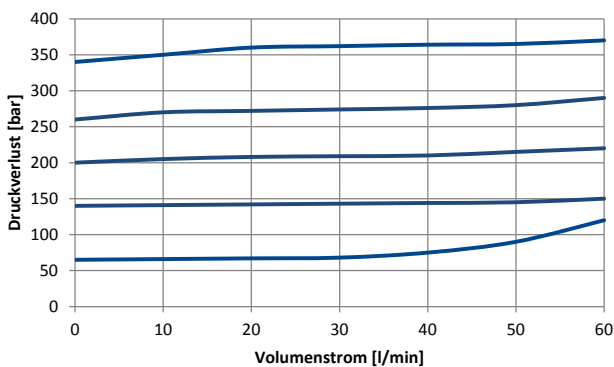
ABMESSUNGEN



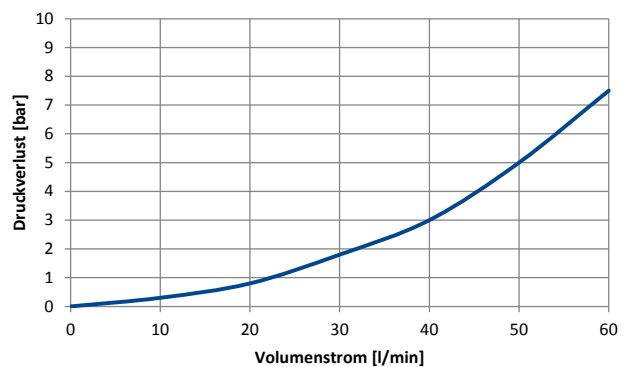
EINBAURAUM: AUFNAHMEBOHRUNG B3



KENNLINIEN: GLEICHDRUCKVERHALTEN



KENNLINIE: NACHSAUGUNG



Ölviskosität: ca. 32mm²/s

DRUCKBEGRENZUNGSVENTIL

direktgesteuert, Sitzventil mit Umgehungs-Rückschlagventil

Baureihe **471.B3**

p_{\max} : 420 bar

Q_{\max} : 60 l/min

Einschraubgewinde M27 x 2

Aufnahmebohrung B3 (DIN ISO 7789)



BESTELLSCHLÜSSEL

Bestellnummer: 471.B3- **1** - **2**

Bestellbeispiel: 471.B3- 130- 105

1 max. Druckeinstellung	2 eingestellter Druck	3 Dichtungswerkstoff
70 bar	20-70 bar	N = -30°C bis +100°C
130 bar	71-130 bar	H = -30°C bis +140°C
210 bar	131-210 bar	V = -10°C bis +200°C
280 bar	211-280 bar	S = -30°C bis +110°C
350 bar	281-350 bar	weitere auf Anfrage
420 bar	351-420 bar	

ZUBEHÖR:

- | | |
|---------------------|------------------|
| 1. Anschlussgehäuse | siehe Kapitel B4 |
| 2. Dichtsatz | siehe Kapitel C4 |

weitere Produktinformationen finden Sie unter www.tries.de