

DRUCKBEGRENZUNGSVENTIL

vorgesteuert, rückdruckfrei, Schieberbauweise

Baureihe **453.F5-MV**

p_{\max} : 350 bar

Q_{\max} : 160 l/min

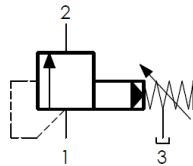
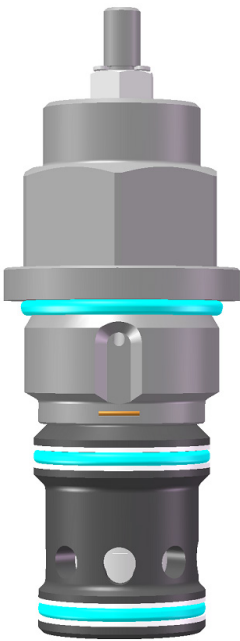
Einschraubgewinde M42 x 2

Aufnahmebohrung F5 (DIN ISO 7789)



TRIES

PRODUKTABBILDUNG:



FUNKTIONSWEISE:

Druckventile der Baureihe 453.F5-MV sind vorgesteuerte Druckbegrenzungsventile mit zwei Arbeitsanschlüssen 1 und 2. Die Vorsteuerung besitzt einen weiteren Tankanschluss 3. Das Ventil ist zweistufig ausgeführt, die Hauptstufe ist ein Schieberventil, die Vorsteuerung ein Kugelsitzventil. Über eine mechanische Verstellspindel erfolgt die Druckeinstellung auf den gewünschten Wert. Übersteigt der am Anschluss 1 anstehende Druck den Einstellwert, öffnet die Vorsteuerung und lässt Steueröl über den Anschluss 3 abfließen. Gleichzeitig öffnet der Kolben der Hauptstufe und gibt den Volumenstrom zwischen Anschluss 1 und 2 frei.

Intern vorgesteuerte Druckbegrenzungsventile eignen sich für Dauerbetrieb, bei dem eine genaue Druckbegrenzung bei stark unterschiedlichen Volumenströmen gefordert ist.

BESONDERE MERKMALE:

- Der Staudruck am Anschluss 2 addiert sich nicht zum eingestellten Wert hinzu

TECHNISCHE DATEN:

Betriebsdruck	350 bar (Anschluss 1) / 320 bar (Anschlüsse 2,3)
Gleichdruckverhalten	siehe Kennlinie
Flüssigkeitstemperaturbereich	-30°C bis +90°C
Umgebungstemperatur	-30°C bis +90°C
Viskositätsbereich	10-500 mm ² /s (cSt)
Druckflüssigkeit	Hydrauliköl
Filterung	Klasse 21/19/16

ALLGEMEINE DATEN:

Einbaulage	beliebig
Werkstoff	Stahl
Gewicht	ca. 0,9 kg
Korrosionsschutz	ausgelegt für 720h Salzsprühnebeltest nach DIN EN ISO 9227
Anzugsmoment	240 Nm
Schlüsselweite	41
MTTF _d	150 Jahre
Druckeinstellung	bei 15 l/min, Toleranz ± 10%

DRUCKBEGRENZUNGSVENTIL

vorgesteuert, rückdruckfrei, Schieberbauweise

Baureihe **453.F5-MV**

p_{\max} : 350 bar

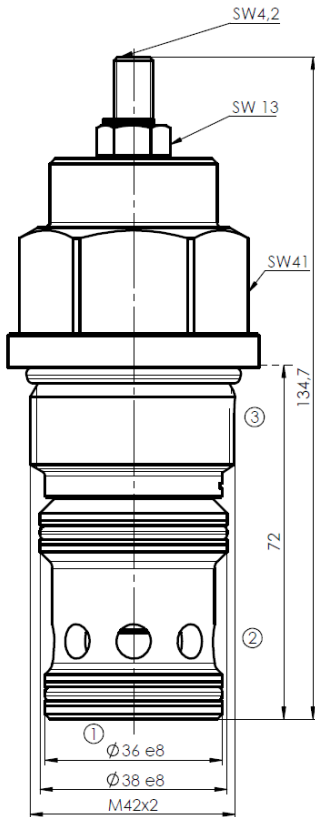
Q_{\max} : 160 l/min

Einschraubgewinde M42 x 2

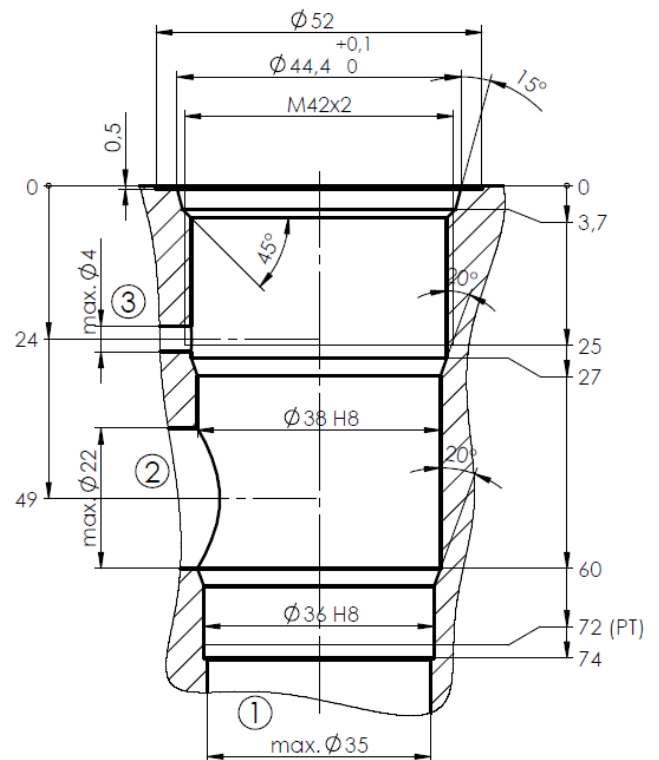
Aufnahmebohrung F5 (DIN ISO 7789)

TRIES

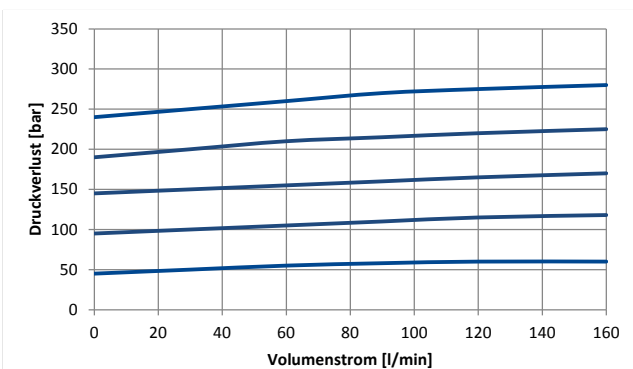
ABMESSUNGEN



EINBAURAUM: AUFNAHMEBOHRUNG F5



KENNLINIEN:



Ölviskosität: ca. 32mm²/s

DRUCKBEGRENZUNGSVENTIL

vorgesteuert, rückdruckfrei, Schieberbauweise

Baureihe **453.F5-MV**

p_{\max} : 350 bar

Q_{\max} : 160 l/min

Einschraubgewinde M42 x 2

Aufnahmebohrung F5 (DIN ISO 7789)



BESTELLSCHLÜSSEL

Bestellnummer: 452.F5-MV- **1** - **2** - **3** - **4**

Bestellbeispiel: 452.F5- MV - 100 - 85 - A - S

1 max. Druckeinstellung	2 eingestellter Druck	3 Betätigungsmöglichkeit	4 Dichtungswerkstoff
50 bar	10 - 50 bar	A = Spindel	S = -30°C bis +110°C
100 bar	51 - 100 bar	B = Spindel m. Sicherungskappe	H = -30°C bis +140°C
200 bar	101 - 200 bar		V = -10°C bis +200°C
350 bar	201 - 350 bar		
weitere auf Anfrage	weitere auf Anfrage	weitere auf Anfrage	weitere auf Anfrage

ZUBEHÖR:

3. Anschlussgehäuse	siehe Kapitel B5
4. Dichtsatz	siehe Kapitel C5

weitere Produktinformationen finden Sie unter www.tries.de