

# DROSSEL-RÜCKSCHLAGVENTIL

einstellbar, Schieberventil

Baureihe **509.022A**

$p_{\max}$ : 320 bar

$Q_{\max}$ : 90 l/min.

Einschraubgewinde M22x1,5

Aufnahmebohrung A2



**TRIES**

## PRODUKTABBILDUNG:



## FUNKTIONSWEISE:

TRIES Drossel-Rückschlagventile der Baureihe 509.022A sind einstellbare Schieberventile zur Beeinflussung von Volumenströmen in einer Durchflussrichtung (2 nach 1) durch Verengung oder Erweiterung des Durchflussquerschnittes. Der eingestellte Volumenstrom ist abhängig von der Druckdifferenz zwischen Anschluss 1 und Anschluss 2, d. h. bei gleichem Durchflussquerschnitt ändert sich der Volumenstrom mit der Druckdifferenz. Durch ein eingebautes Rückschlagventil wird bei der Durchströmung des Ventils von Anschluss 1 nach Anschluss 2 die Drosselstelle umgangen. Nach dem Lösen der Bundmutter kann durch drehen der Gewindespindel der Drosselquerschnitt verkleinert bzw. vergrößert werden. Die Gewindespindel wird über einen Sprengring gegen herausdrehen gesichert.

## EINSATZBEREICH:

Drossel-Rückschlagventile werden eingesetzt, zur stufenlosen Beeinflussung eines Volumenstromes in einer Richtung. Durch die stufenlose Geschwindigkeitssteuerung können die Maschinen optimal genutzt werden. Über das Umgehungs-Rückschlagventil wird ein freier Rückstrom ermöglicht.

## TECHNISCHE DATEN:

|                    |                                     |
|--------------------|-------------------------------------|
| Betriebsdruck      | max. 320 bar                        |
| Viskositätsbereich | 10 - 500 mm <sup>2</sup> /sec (cSt) |
| Temperaturbereich  | -30°C bis +90 °C                    |
| Durchflussrichtung | gemäß Schaltsymbol                  |
| Durchflussmenge    | siehe Durchflusskennlinie           |
| Anzugsmoment       | 60 Nm                               |

## ALLGEMEINE DATEN:

|              |                   |
|--------------|-------------------|
| Anschlussart | Einschraubpatrone |
| Einbaulage   | beliebig          |
| Werkstoff    | Stahl             |
| Gewicht      | 0,18 kg           |

# DROSSEL-RÜCKSCHLAGVENTIL

einstellbar, Schieberventil

Baureihe **509.022A**

$p_{\max}$ : 320 bar

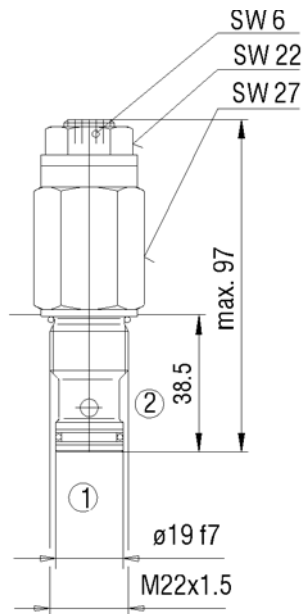
$Q_{\max}$ : 90 l/min.

Einschraubgewinde M22x1,5

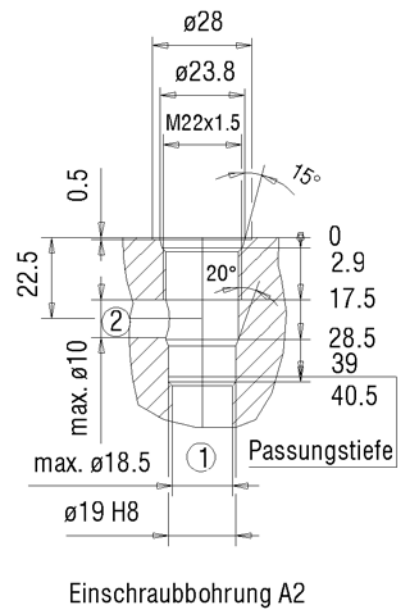
Aufnahmebohrung A2



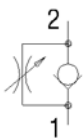
## ABMESSUNGEN:



## EINBAURAUUM:



## SCHALTSYMBOLS:



# DROSSEL-RÜCKSCHLAGVENTIL

einstellbar, Schieberventil

Baureihe **509.022A**

$p_{\max}$ : 320 bar

$Q_{\max}$ : 90 l/min.

Einschraubgewinde M22x1,5

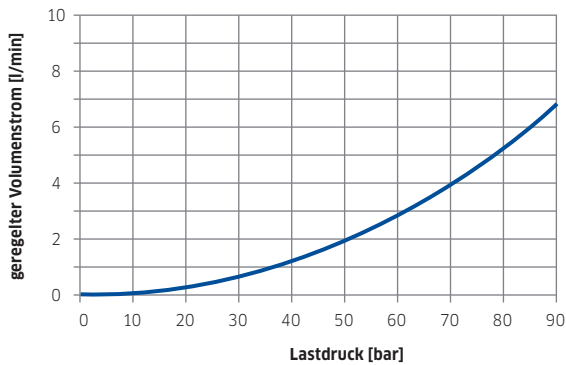
Aufnahmebohrung A2



## REGELCHARAKTERISTIK:

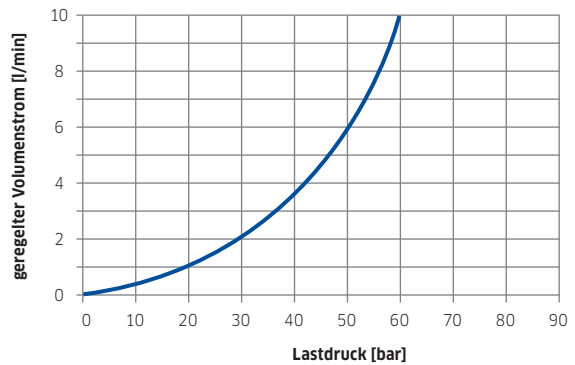
1 → 2

Blende ganz geöffnet



2 → 1

Blende ganz geöffnet



Ölviskosität während der Messung ca. 32 mm<sup>2</sup>/s

## BESTELLSCHLÜSSEL

Bestellnummer: 509.022A