

2-WEGE-STROMREGELVENTIL



Baureihe **513.022E**

p_{\max} : 320 bar

Q_{\max} : 25 l/min.

Einschraubgewinde M22x1,5

Aufnahmebohrung A2.1

PRODUKTABBILDUNG:



FUNKTIONSWEISE:

TRIES Einschraubpatronen der Baureihe 513.022E sind 2-Wege-Stromregelventile zur Konstanthaltung von Volumenströmen unabhängig vom Eingangs- und Ausgangsdruck und von Volumenstromschwankungen im Eingang. Vom Anschluss 1 strömt das Medium über eine Regel- und eine Meßdrossel zum Anschluss 2 und damit zum geregelten Ausgang. Die Regel-drossel hält die Druckdifferenz an der Meßdrossel konstant, so dass immer der gleiche eingestellte Volumenstrom am Anschluss 2 austritt. Die Volumenstromeinstellung erfolgt über eine Verstellspindel die über eine Kontermutter arretiert wird. Das Ventil kann zur Sicherung gegen unbefugtes Verstellen verplombt werden. Das 2-Wege-Stromregelventil kann aufgrund des geringen Volumenstromes von max. 25 l/min sehr feinfühlig eingestellt werden.

EINSATZBEREICH:

2-Wege-Stromregelventile werden zur druckunabhängigen Steuerung der Geschwindigkeit von Hydrozylindern und Hydromotoren eingesetzt. Der Überschuß-Volumenstrom der Pumpe wird über das Druckbegrenzungsventil des Systems zum Tank abgeführt.

TECHNISCHE DATEN:

Betriebsdruck	max. 320 bar
Nenndurchfluss	0 - 25 l/min
Differenzdruck	7 bar
Viskositätsbereich	10 - 500 mm ² /sec (cSt)
Temperaturbereich	-30°C bis +90 °C
Durchflussrichtung	gemäß Schaltsymbol
Durchflussmenge	siehe Durchflusskennlinie
Anzugsmoment	60 Nm

ALLGEMEINE DATEN:

Anschlussart	Einschraubpatrone
Einbaulage	beliebig
Werkstoff	Stahl
Gewicht	0,22 kg

2-WEGE-STROMREGELVENTIL



Baureihe **513.022E**

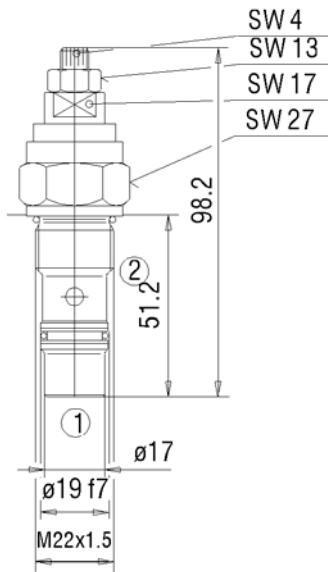
p_{\max} : 320 bar

Q_{\max} : 25 l/min.

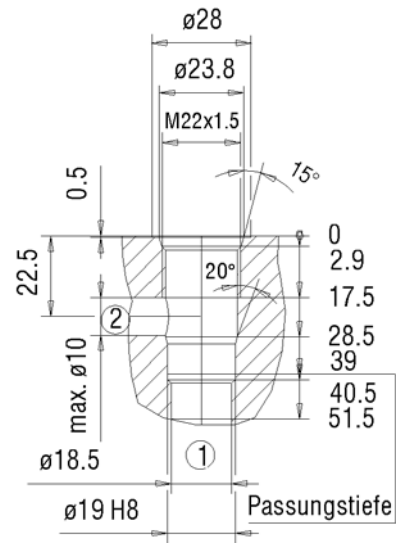
Einschraubgewinde M22x1,5

Aufnahmebohrung A2.1

ABMESSUNGEN:



EINBAURAUUM:



Einschraubbohrung A2.1

SCHALTSYMBOL:



2-WEGE-STROMREGELVENTIL



Baureihe **513.022E**

Einschraubgewinde M22x1,5

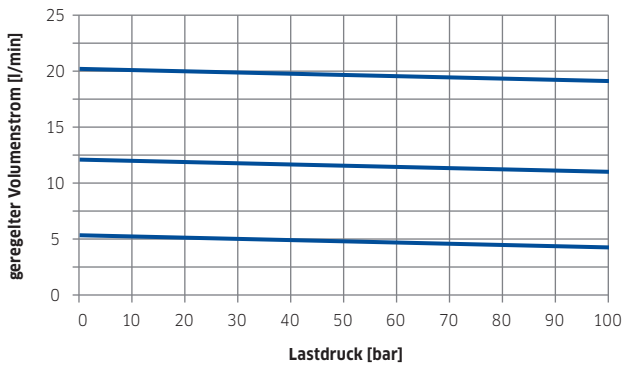
p_{\max} : 320 bar

Aufnahmebohrung A2.1

Q_{\max} : 25 l/min.

REGELCHARAKTERISTIK:

1 → 2
mit Lastdruck bei Anschluss 2



Ölviskosität während der Messung ca. 32 mm²/s

BESTELLSCHLÜSSEL

Bestellnummer: 513.022E