

2/2-WEGEVENTIL

hydraulisch betätigt, direktgesteuert, Schieberventil

Baureihe **357.022-102-H3** Einschraubgewinde M22x1,5

p_{\max} : 315 bar

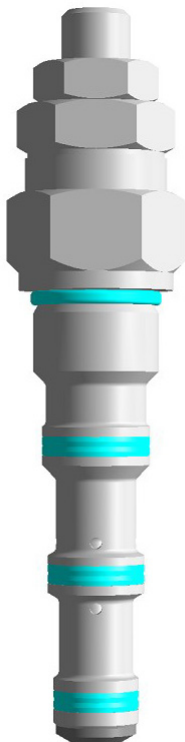
Aufnahmebohrung K2

Q_{\max} : 20 l/min.



TRIES

PRODUKTABBILDUNG:



FUNKTIONSWEISE:

TRIES 2/2 Wegeventil der Baureihe 357 sind hydraulisch betätigte, direktgesteuerte Schieberventile mit einem Steueranschluss 1, zwei Arbeitsanschlüssen 2, 3 und einem Leckölanschluss 4. Stellkräfte bestimmen die Lage des Ventilschiebers. Der Schieber wird durch eine Feder in Anfangsstellung gehalten. In dieser Stellung besteht freier Durchfluss von Anschluss 2 nach Anschluss 3. Steigt der Druck am Steueranschluss 1 an, so weicht der Ventilschieber gegen die Feder aus und sperrt den Volumenstrom von Anschluss 2 nach Anschluss 3. Die Einstellung des Steuerdruckes am Anschluss 1 erfolgt über eine Verstellspindel, die über eine Kontermutter arretiert wird.

EINSATZBEREICH:

2/2 Wegeventile der Baureihe 357 werden eingesetzt, um Sperr- oder Durchflussschaltungen von Volumenströmen durch kleine Baugrößen zu erreichen.

TECHNISCHE DATEN:

Betriebsdruck	max. 315 bar, bei Anschluss 2, 3
Steuerdruck	H3 = 5 – 230 bar, bei Anschluss 1
Viskositätsbereich	10 - 500 mm ² /sec (cSt)
Temperaturbereich	-30°C bis +90 °C
Durchflussrichtung	gemäß Schaltsymbol
Durchflussmenge	siehe Durchflusskennlinie
Anzugsmoment	60 Nm

ALLGEMEINE DATEN:

Anschlussart	Einschraubpatrone
Einbaulage	beliebig
Werkstoff	Stahl
Gewicht	0,27 kg

2/2-WEGEVENTIL

hydraulisch betätigt, direktgesteuert, Schieberventil

Baureihe **357.022-102-H3**

Einschraubgewinde M22x1,5

p_{\max} : 315 bar

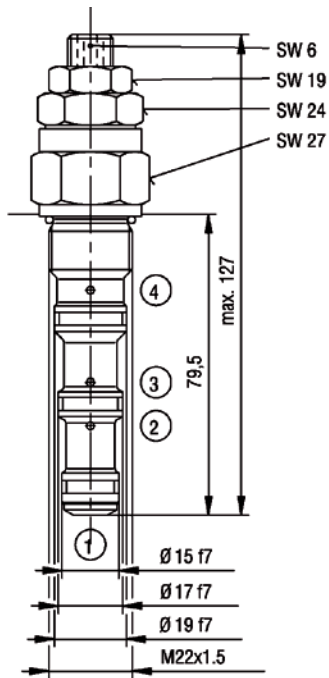
Aufnahmebohrung K2

Q_{\max} : 20 l/min.

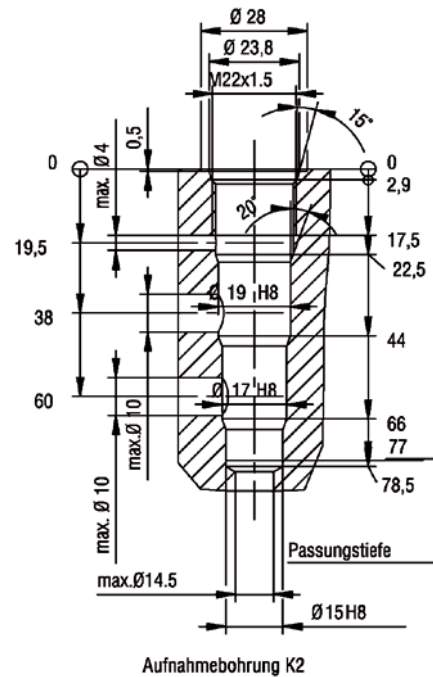


TRIES

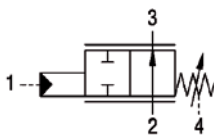
ABMESSUNGEN:



EINBAURAUM:



SCHALTSYMBOL:



2/2-WEGEVENTIL

hydraulisch betätigt, direktgesteuert, Schieberventil

Baureihe **357.022-102-H3**

Einschraubgewinde M22x1,5

p_{\max} : 315 bar

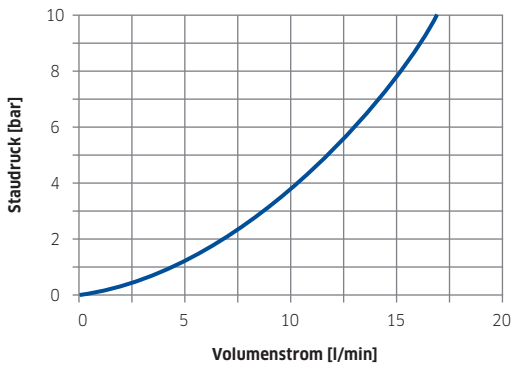
Aufnahmebohrung K2

Q_{\max} : 20 l/min.



DURCHFLUSSKENNLINIE:

2 → 3



Ölviskosität während der Messung ca. 32 mm²/s

BESTELLSCHLÜSSEL

Bestellnummer: 357.022-102-H3