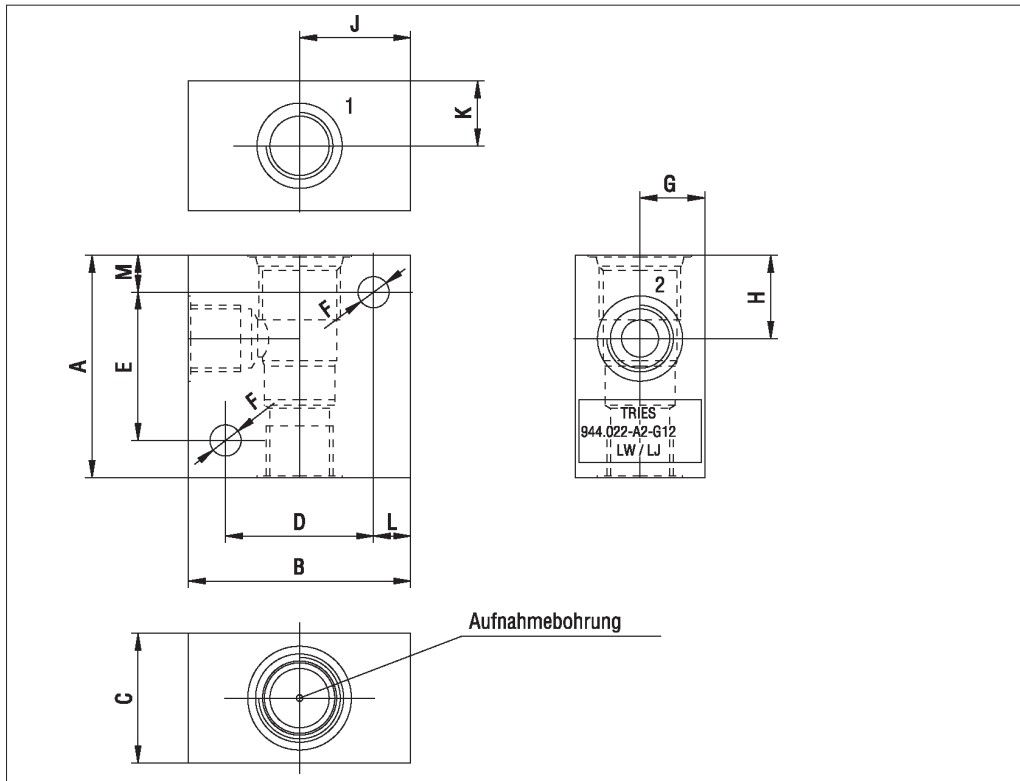


Anschlußgehäuse

Baureihe 944

Aufnahmebohrung A



Aufnahmebohrung	Anschlussgewinde	Anschlussgehäuse	Mass											
			A	B	C	D	E	F	G	H	J	K	L	M
A1 / A1.1	G 3/8	944.020-A1-G38	60	60	30	40	40	8,4	15	18	30	15	10	10
	M18x1,5	944.020-A1-M18												
A2 / A2.1	G 3/8	944.022-A2-G38	74	60	40	44	40	8,4	20	22,5	30	20	8	17
	M18x1,5	944.022-A2-M18												
	G 1/2	944.022-A2-G12	84	70	40	44	40	8,4	20	22,5	35	20	13	19
	M22x1,5	944.022-A2-M22												
A3 / A3.1	G 1/2	944.027-A3-G12	84	70	40	50	64	10,5	20	29	35	20	10	10
	M22x1,5	944.027-A3-M22												
	G 3/4	944.027-A3-G34	86	80	40	60	66	10,5	20	29	40	20	10	10
	M27x2	944.027-A3-M27												
A4 / A4.1	G 3/4	944.033-A4-G34	90	90	50	70	70	10,5	25	30,7	45	25	10	10
	M27x2	944.033-A4-M27												
	G 1	944.033-A4-G1	90	90	50	70	70	10,5	25	30,7	45	25	10	10
	M33x2	944.033-A4-M33												

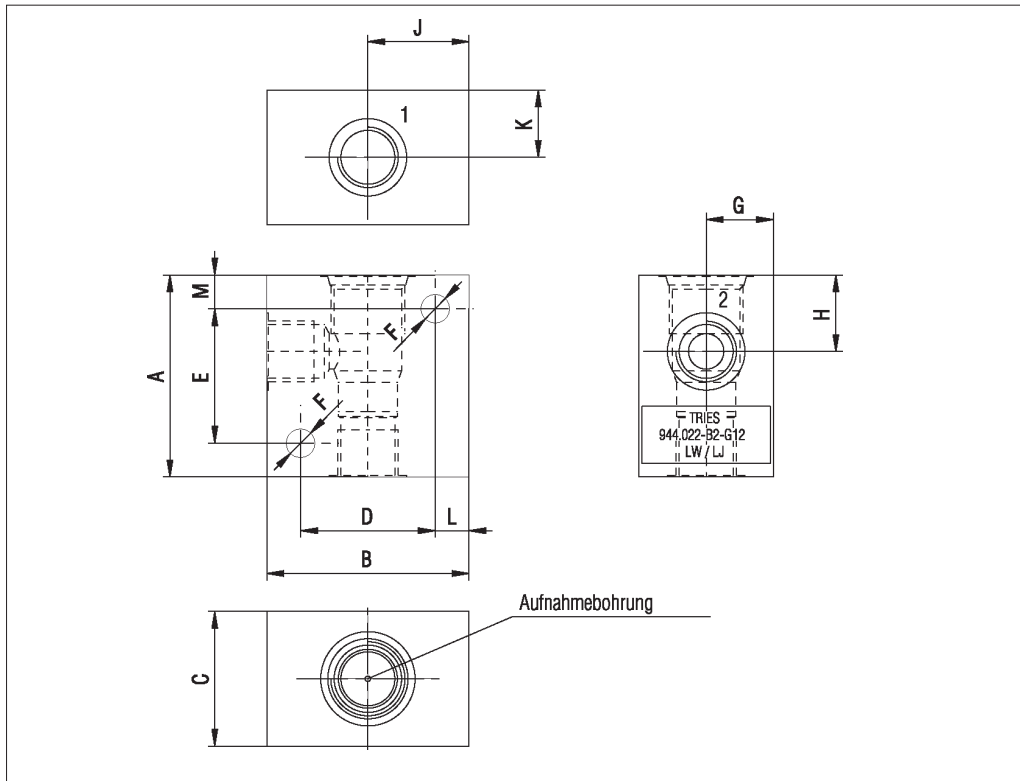
Bestellschlüssel:

Bestell-Nr.	944.022 - A2 - G12
Baureihe	944
Einschraubgewinde	M22x1,5
Aufnahmebohrung	A2
Anschlussgewinde	G 1/2

Anschlußgehäuse

Baureihe 944

Aufnahmebohrung B



Aufnahmebohrung	Anschlussgewinde	Anschlussgehäuse	Mass											
			A	B	C	D	E	F	G	H	J	K	L	M
B2 / B2.1	G 3/8	944.022-B2-G38	74	60	40	40	50	8,4	20	22,7	30	20	10	12
	M18x1,5	944.022-B2-M18	84	70	40	50	50	10,5	20	22,7	35	20	10	14
	G 1/2	944.022-B2-G12												
	M22x1,5	944.022-B2-M22												
B3 / B3.1	G 1/2	944.027-B3-G12	97	70	40	50	60	10,5	20	29	35	20	10	18,5
	M22x1,5	944.027-B3-M22	112	80	40	60	78	10,5	20	29	40	20	10	11
	G 3/4	944.027-B3-G34												
	M27x2	944.027-B3-M27												

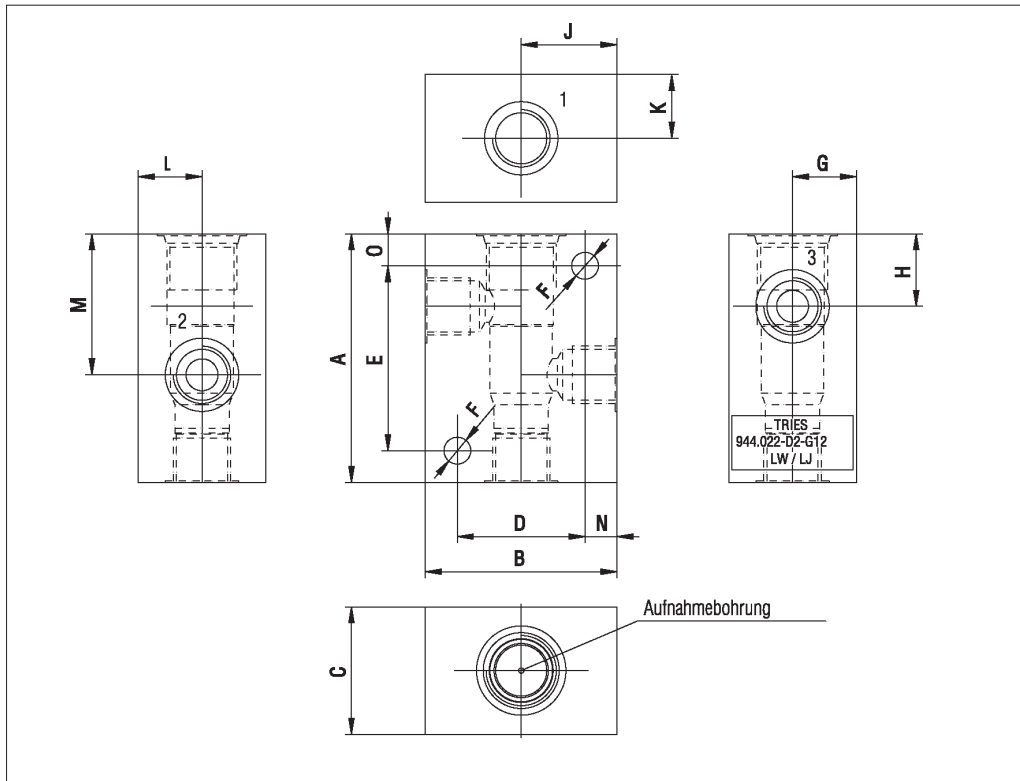
Bestellschlüssel:

Bestell-Nr.	944.022 - B2 - G12
Baureihe	944
Einschraubgewinde	M22x1,5
Aufnahmebohrung	B2
Anschlussgewinde	G 1/2

Anschlußgehäuse

Baureihe 944

Aufnahmebohrung D



Aufnahmebohrung	Anschlussgewinde	Anschlussgehäuse	Mass													
			A	B	C	D	E	F	G	H	J	K	L	M	N	O
D1 / D1.1	G 3/8	944.020-D1-G38	74	60	40	40	50	8,4	20	18	30	20	20	34	10	12
	M18x1,5	944.020-D1-M18														
D2 / D2.1	G 3/8	944.022-D2-G38	97	60	40	40	77	8,4	20	22,7	30	20	20	44,2	10	10
	M18x1,5	944.022-D2-M18														
	G 1/2	944.022-D2-G12	97	70	40	50	60	10,5	20	22,7	35	20	20	44,2	10	21,5
	M22x1,5	944.022-D2-M22														
D3 / D3.1	G 1/2	944.027-D3-G12	112	80	40	50	60	10,5	20	29	40	20	20	53,5	15	20
	M22x1,5	944.027-D3-M22														
	G 3/4	944.027-D3-G34	112	80	40	60	66	10,5	20	29	40	20	20	53,5	10	17
	M27x2	944.027-D3-M27														
D4 / D4.1	G 3/4	944.033-D4-G34	110	90	50	70	90	10,5	25	30,7	45	25	25	58,7	10	10
	M27x2	944.033-D4-M27														
	G 1	944.033-D4-G1	110	90	50	70	90	10,5	25	30,7	45	25	25	58,7	10	10
	M33x2	944.033-D4-M33														

Bestellschlüssel:

Bestell-Nr.	944.022 - D2 - G12
Baureihe	944
Einschraubgewinde	M22x1,5
Aufnahmebohrung	D2
Anschlussgewinde	G 1/2

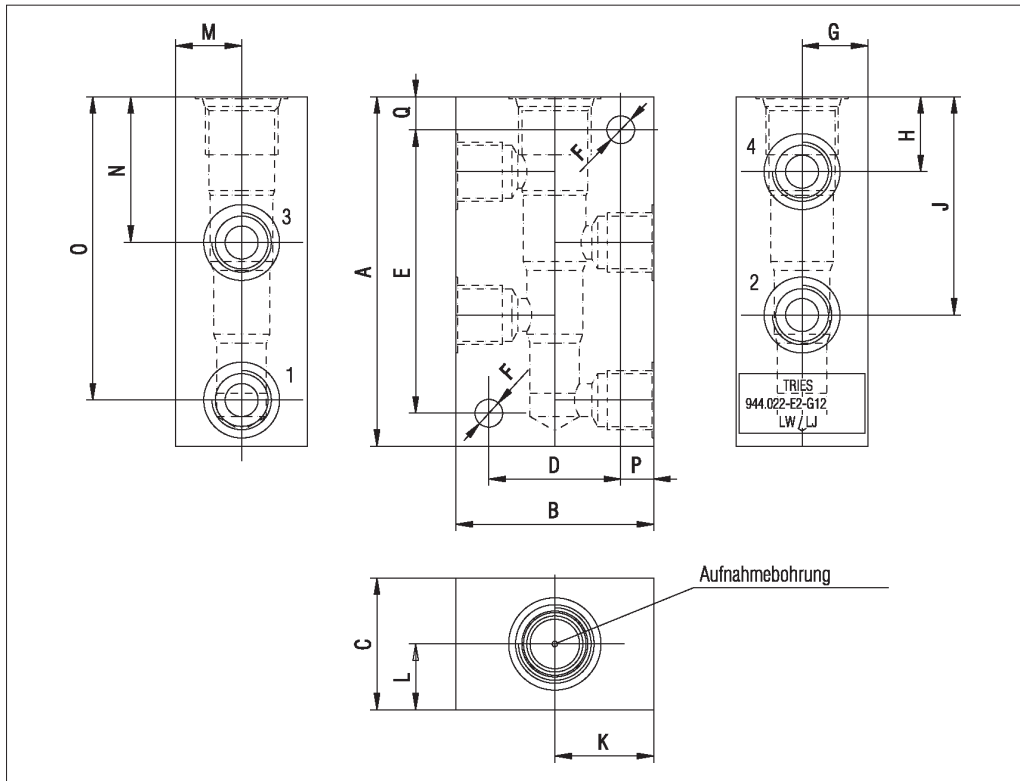
Anschlußgehäuse

Baureihe 944

Aufnahmebohrung E



TRIES



Aufnahmebohrung	Anschlussgewinde	Anschlussgehäuse	Mass															
			A	B	C	D	E	F	G	H	J	K	L	M	N	O	P	Q
E1 / E1.1	G 3/8	944.020-E1-G38	86	60	40	40	66	8,4	20	18	50	30	20	20	34	73	10	10
	M18x1,5	944.020-E1-M18	86	60	40	40	66	8,4	20	18	50	30	20	20	34	73	10	10
E2 / E2.1	G 3/8	944.022-E2-G38	106	60	40	40	82	10,5	20	22,7	66,2	30	20	20	44,2	92	10	12
	M18x1,5	944.022-E2-M18	106	60	40	40	82	10,5	20	22,7	66,2	30	20	20	44,2	92	10	12
	G 1/2	944.022-E2-G12	110	70	40	50	90	10,5	20	22,7	66,2	35	20	20	44,2	92	10	10
	M22x1,5	944.022-E2-M22	110	70	40	50	90	10,5	20	22,7	66,2	35	20	20	44,2	92	10	10
E3 / E3.1	G 1/2	944.027-E3-G12	125	70	40	50	105	10,5	20	29	78	35	20	20	53,5	107,5	10	10
	M22x1,5	944.027-E3-M22	125	70	40	50	105	10,5	20	29	78	35	20	20	53,5	107,5	10	10
	G 3/4	944.027-E3-G34	128	80	40	60	108	10,5	20	29	78	40	20	20	53,5	107,5	10	10
	M27x2	944.027-E3-M27	128	80	40	60	108	10,5	20	29	78	40	20	20	53,5	107,5	10	10

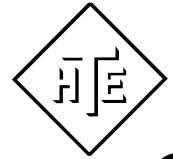
Bestellschlüssel:

Bestell-Nr.	944.022 - E2 - G12
Baureihe	944
Einschraubgewinde	M22x1,5
Aufnahmebohrung	E2
Anschlussgewinde	G 1/2

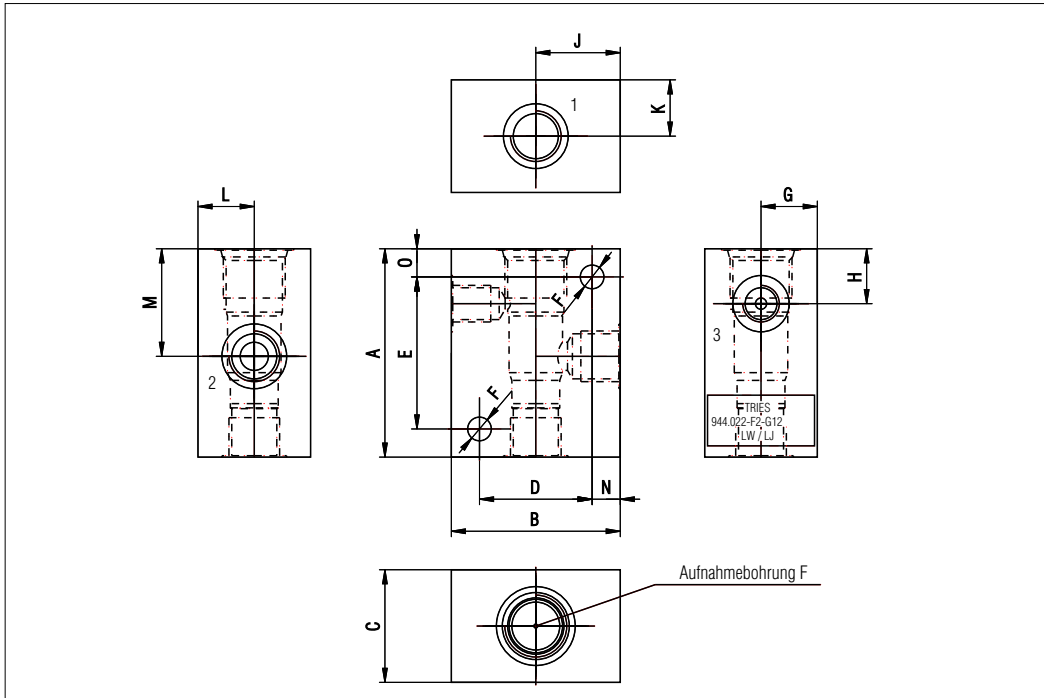
Anschlußgehäuse

Baureihe 944

Aufnahmebohrung F



TRIES



Aufnahmebohrung	Anschlussgewinde 1,2	Anschlussgewinde 3	Anschlussgehäuse	Mass														
				A	B	C	D	E	F	G	H	J	K	L	M	N	O	
F2	G 3/8	G 1/4	944.022-F2-G38	74	60	40	40	54	8,4	20	19,5	30	20	20	38,2	10	10	
	M18x1,5	M14x1,5	944.022-F2-M18															
	G 1/2	G 1/4	944.022-F2-G12	84	70	40	50	58	8,4	20	19,5	35	20	20	38,2	10	10	
	M22x1,5	M14x1,5	944.022-F2-M22															
F3	G 1/2	G 1/4	944.027-F3-G12	84	70	40	50	64	10,5	20	24,2	35	20	20	44,5	10	10	
	M22x1,5	M14x1,5	944.027-F3-M22															
	G 3/4	G 1/4	944.027-F3-G34	86	80	40	60	66	10,5	20	24,2	40	20	20	44,5	10	10	
	M27x2	M14x1,5	944.027-F3-M27															
F4	G 3/4	G 3/8	944.033-F4-G34	95	90	50	70	75	10,5	25	23,7	45	25	25	45,7	10	10	
	M27x2	M16x1,5	944.033-F4-M27															
	G 1	G 3/8	944.033-F4-G1															
	M33x2	M16x1,5	944.033-F4-M33															

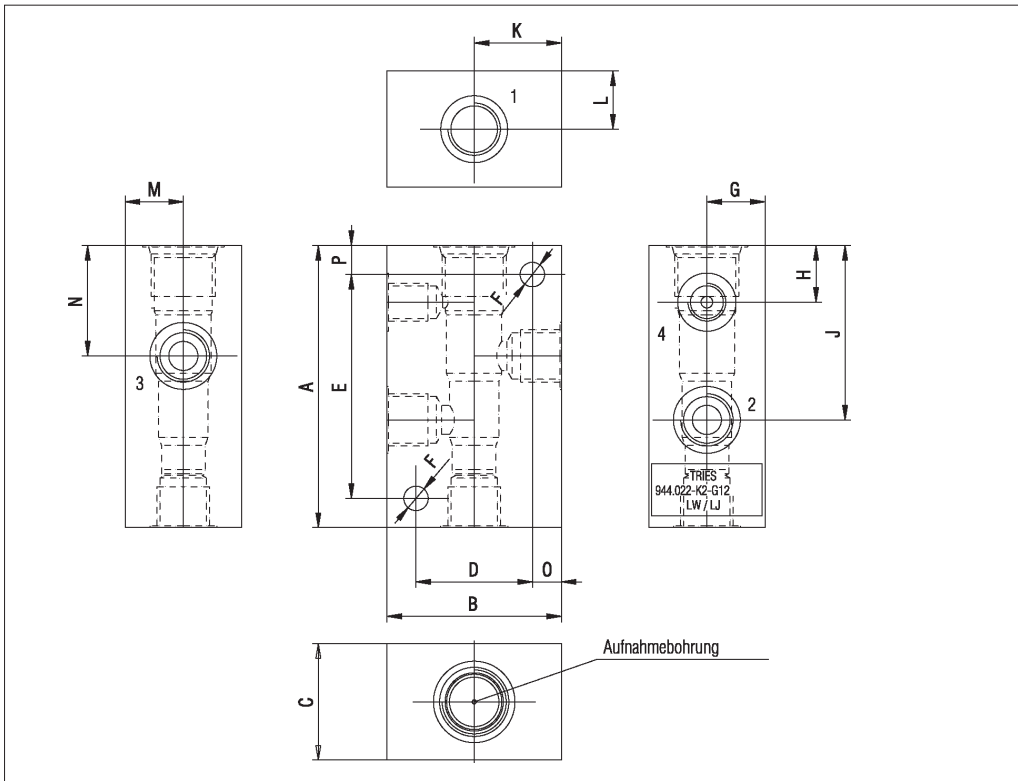
Bestellschlüssel:

Bestell-Nr.	944.022 - F2 - G12
Baureihe	944
Einschraubgewinde	M22x1,5
Aufnahmebohrung	F2
Anschlussgewinde	G 1/2

Anschlußgehäuse

Baureihe 944

Aufnahmebohrung K



Aufnahmebohrung	Anschlussgewinde 1,2,3	Anschlussgewinde 4	Anschlussgehäuse	Mass															
				A	B	C	D	E	F	G	H	J	K	L	M	N	O	P	
K2	G 3/8	G 1/4	944.022-K2-G38	97	70	40	50	77	8,4	20	19,5	60	35	20	20	38	10	10	
	M18x1,5	M14x1,5	944.022-K2-M18																
	G 1/2	G 1/4	944.022-K2-G12	110	70	40	50	80	8,4	20	19,5	60	35	20	20	38	10	11,5	
	M22x1,5	M14x1,5	944.022-K2-M22																
K3	G 1/2	G 1/4	944.027-K3-G12	110	70	40	50	90	10,5	20	24	69	35	20	20	44,5	10	10	
	M22x1,5	M14x1,5	944.027-K3-M22																
	G 3/4	G 1/4	944.027-K3-G34	112	80	40	60	92	10,5	20	24	69	40	20	20	44,5	10	10	
	M27x2	M14x1,5	944.027-K3-M27																

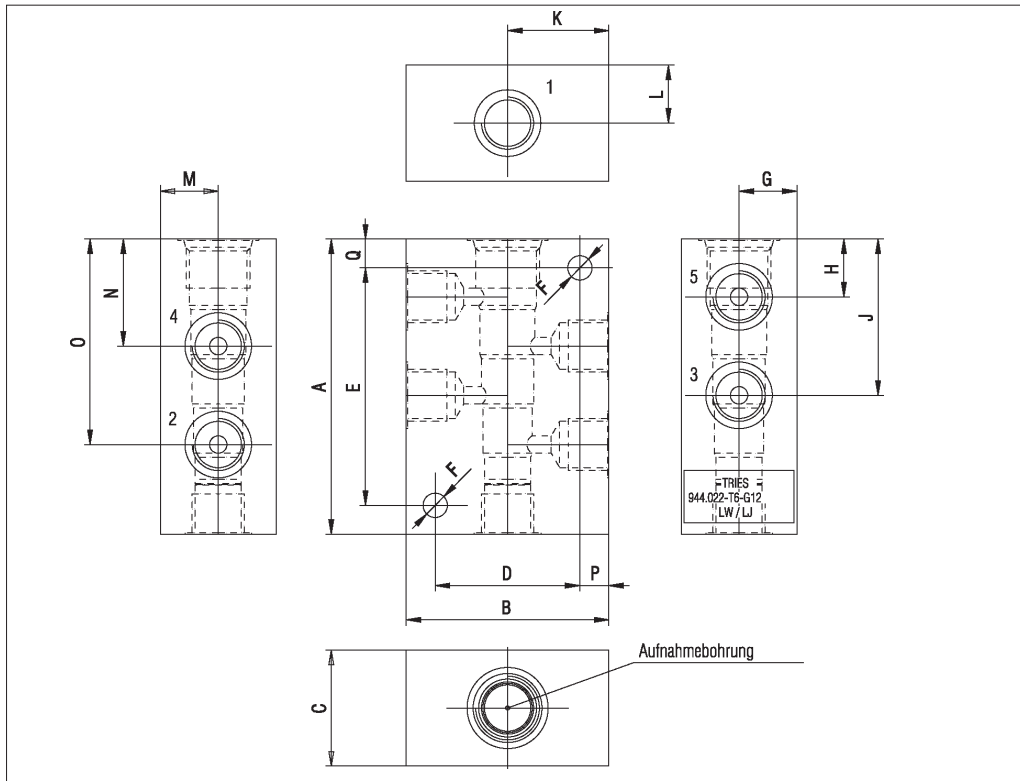
Bestellschlüssel:

Bestell-Nr.	944.022 - K2 - G12
Baureihe	944
Einschraubgewinde	M22x1,5
Aufnahmebohrung	K2
Anschlussgewinde	G 1/2

Anschlußgehäuse

Baureihe 944

Aufnahmebohrung T6



Aufnahmebohrung	Anschlussgewinde	Anschlussgehäuse	Mass																
			A	B	C	D	E	F	G	H	J	K	L	M	N	O	P	Q	
T6	G 3/8	944.022-T6-G38	110	70	40	40	82	8,4	20	20	54	35	20	20	37	71	15	10,5	
	M18x1,5	944.022-T6-M18																	
	G 1/2	944.022-T6-G12	110	70	40	50	90	8,4	20	20	54	35	20	20	37	71	10	10	
	M22x1,5	944.022-T6-M22																	

Bestellschlüssel:

Bestell-Nr.	944.022 - T6 - G12
Baureihe	944
Einschraubgewinde	M22x1,5
Aufnahmebohrung	T6
Anschlussgewinde	G 1/2

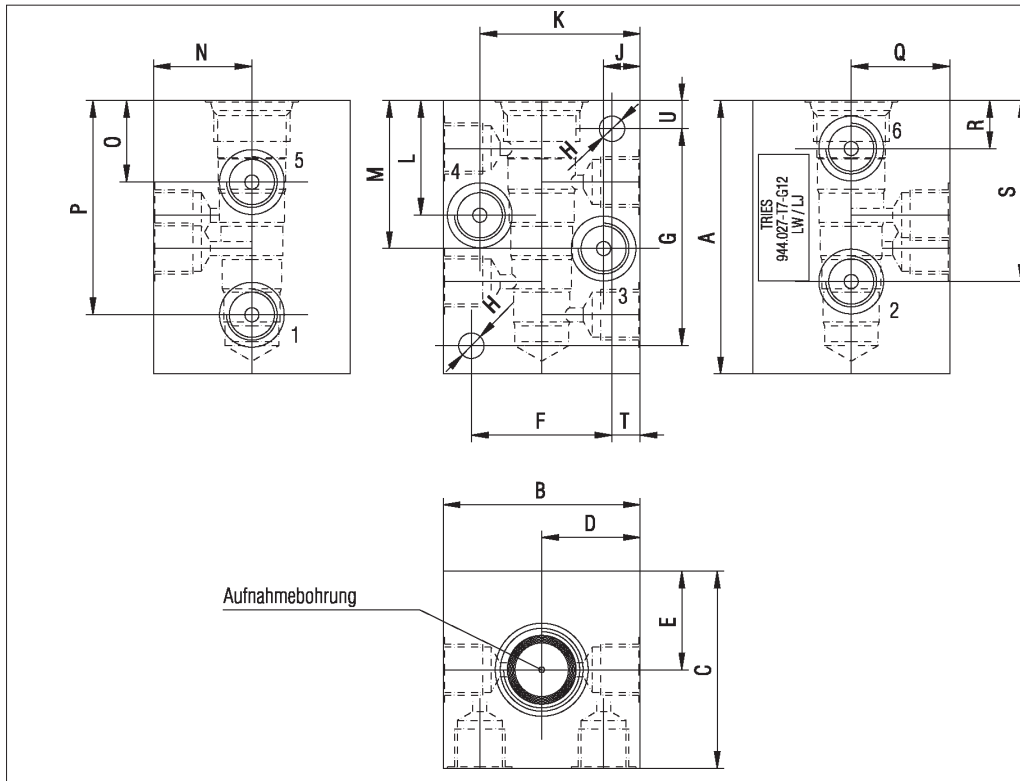
Anschlußgehäuse

Baureihe 944

Aufnahmebohrung T7



TRIES



Aufnahmebohrung	Anschlussgewinde	Anschlussgehäuse	Mass																			
			A	B	C	D	E	F	G	H	J	K	L	M	N	O	P	Q	R	S	T	U
T7	G 3/8	944.027-T7-G38	97	70	70	35	35	50	77	8,4	13	57	40,7	52,5	35	28,9	76	35	17	64,2	10	10
	M18x1,5	944.027-T7-M18																				
	G 1/2	944.027-T7-G12	97	80	80	40	40	60	77	8,4	16	64	40,7	52,5	40	28,9	76	40	17	64,2	10	10
	M22x1,5	944.027-T7-M22																				

Bestellschlüssel:

Bestell-Nr.	944.027 - T7 - G12
Baureihe	944
Einschraubgewinde	M27x2
Aufnahmebohrung	T7
Anschlussgewinde	G 1/2

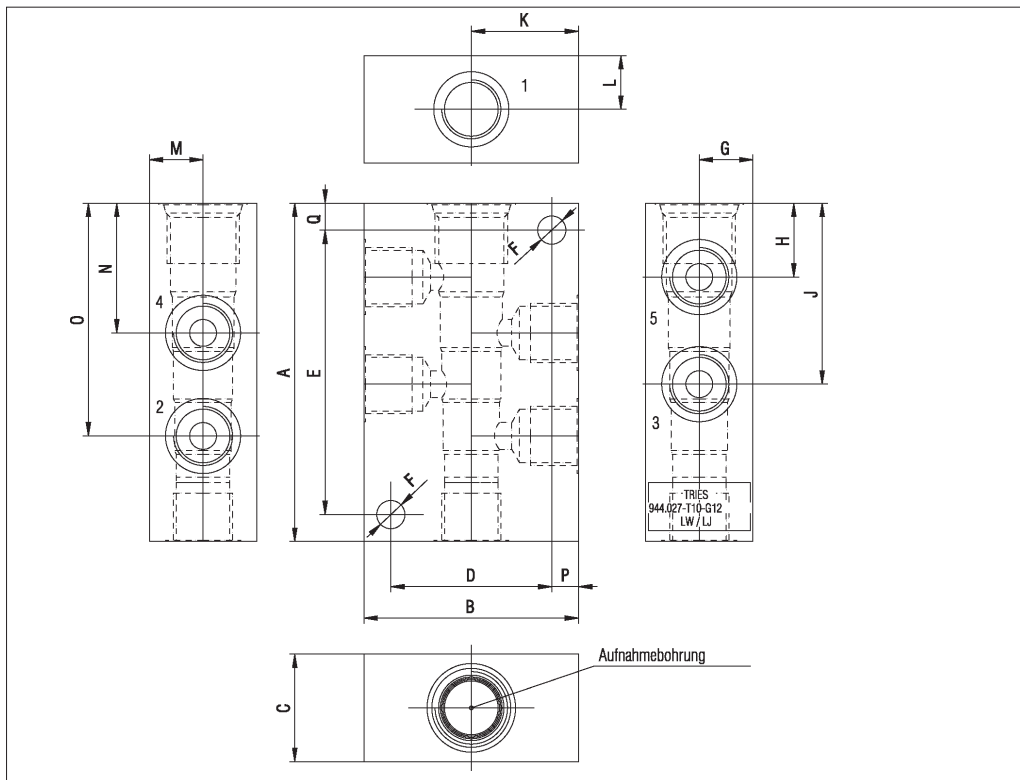
Anschlußgehäuse

Baureihe 944

Aufnahmebohrung T10



TRIES



Aufnahmebohrung	Anschlussgewinde	Anschlussgehäuse	Mass															
			A	B	C	D	E	F	G	H	J	K	L	M	N	O	P	Q
T10	G 1/2	944.027-T10-G12	128	80	40	60	100	10,5	20	27,5	67,4	40	20	20	48,3	86,7	10	14
	M22x1,5	944.027-T10-M22																
	G 3/4	944.027-T10-G34																
	M27x2	944.027-T10-M27																

Bestellschlüssel:

Bestell-Nr.	944.027 - T10 - G12
Baureihe	944
Einschraubgewinde	M27x2
Aufnahmebohrung	T10
Anschlussgewinde	G 1/2