

DRUCKBEGRENZUNGSVENTIL

direktgesteuert, invers, Sitzventil mit Umgehungs-Rückschlagventil

Baureihe **472.B5**

p_{\max} : 400 bar

Q_{\max} : 150 l/min

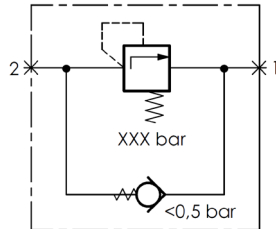
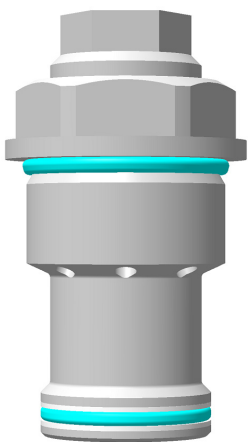
Einschraubgewinde M42 x 2

Aufnahmebohrung B5 (DIN ISO 7789)



TRIES

PRODUKTABBILDUNG:



FUNKTIONSWEISE:

Druckventile der Baureihe 472.B5 sind direktgesteuerte Druckbegrenzungsventile mit zwei Arbeitsanschlüssen. Die Druckbegrenzung und das integrierte Rückschlagventil sind als Kegelsitzventile ausgeführt. Der Druck am Anschluss 2 wirkt auf den Kegel des Ventils welcher in Ausgangsstellung durch eine Feder auf seinem Sitz gehalten wird. Sobald die durch den Druck resultierende Kraft die eingestellte Federkraft übersteigt hebt der Ventilkolben von seinem Sitz ab und gibt den Volumenstrom zwischen Anschluss 2 und 1 frei. Beim Durchströmen von Anschluss 1 nach 2 wird das Umgehungs-Rückschlagventil durch die Strömungskräfte gegen eine Feder zurückgeschoben und gibt den Durchströmungsweg frei. Die Druckeinstellung erfolgt innerhalb der Ventilpatrone.

Direktgesteuerte Druckbegrenzungsventile werden zur Begrenzung des Arbeitsdruckes oder als Sicherheitsventil zum Schutz gegen unzulässig hohe Drücke eingesetzt. Das Umgehungs-Rückschlagventil wird als Nachsaugventil genutzt.

TECHNISCHE DATEN:

| | |
|-------------------------------|---------------------------------|
| Betriebsdruck | 400 bar |
| Gleichdruckverhalten | siehe Kennlinie |
| Flüssigkeitstemperaturbereich | -30°C bis +90°C |
| Umgebungstemperatur | -30°C bis +90°C |
| Viskositätsbereich | 10-500 mm ² /s (cSt) |
| Druckflüssigkeit | Hydrauliköl |
| Filterung | Klasse 21/19/16 |

ALLGEMEINE DATEN:

| | |
|-------------------|--|
| Einbaulage | beliebig |
| Werkstoff | Stahl |
| Gewicht | ca. 0,44 kg |
| Korrosionsschutz | ausgelegt für 720h Salzsprühnebeltest nach DIN EN ISO 9227 |
| Anzugsmoment | 360 Nm |
| Schlüsselweite | 42 |
| MTTF _d | 150 Jahre |
| Druckeinstellung | bei 10 l/min, Toleranz ± 10% |

DRUCKBEGRENZUNGSVENTIL

direktgesteuert, invers, Sitzventil mit Umgehungs-Rückschlagventil

Baureihe **472.B5**

p_{\max} : 400 bar

Q_{\max} : 150 l/min

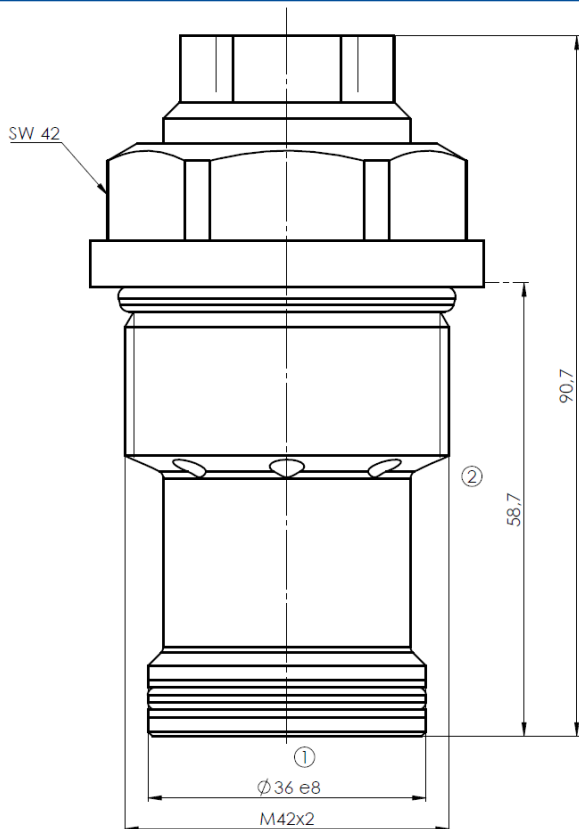
Einschraubgewinde M42 x 2

Aufnahmebohrung B5 (DIN ISO 7789)

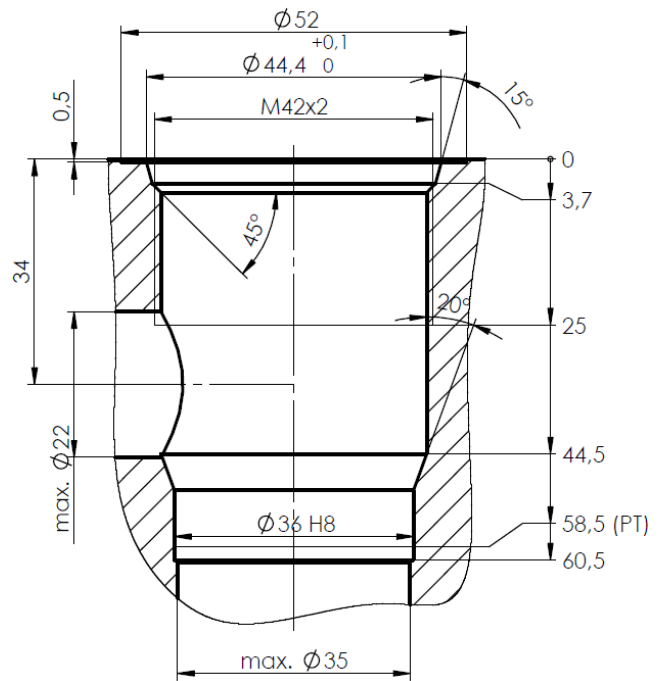


TRIES

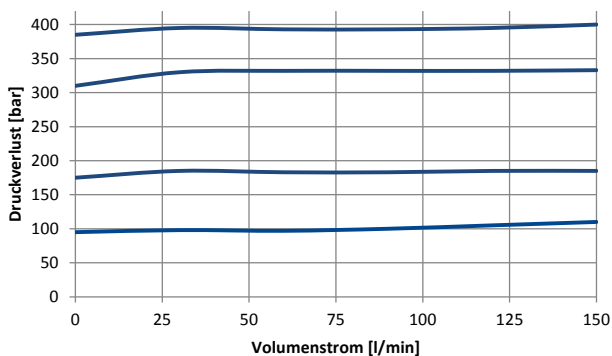
ABMESSUNGEN



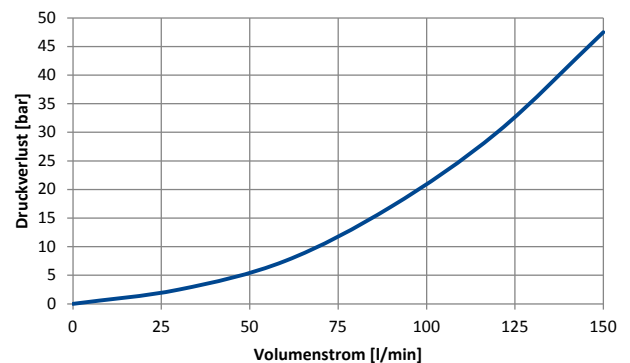
EINBAURAUM: AUFNAHMEBOHRUNG B5



KENNLINIEN: GLEICHDRUCKVERHALTEN



KENNLINIE: NACHSAUGUNG



Ölviskosität: ca. 32mm²/s

DRUCKBEGRENZUNGSVENTIL

direktgesteuert, invers, Sitzventil mit Umgehungs-Rückschlagventil

Baureihe **472.B5**

p_{\max} : 400 bar

Q_{\max} : 150 l/min

Einschraubgewinde M42 x 2

Aufnahmebohrung B5 (DIN ISO 7789)



BESTELLSCHLÜSSEL

Bestellnummer: 472.B5- **1** - **2**

Bestellbeispiel: 472.B5- 180- 105

| 1 max. Druckeinstellung | 2 eingestellter Druck | 3 Dichtungswerkstoff |
|--------------------------------|------------------------------|-----------------------------|
| 100 bar | 20-100 bar | S = -30°C bis +110°C |
| 180 bar | 101-180 bar | H = -30°C bis +140°C |
| 250 bar | 181-250 bar | V = -10°C bis +200°C |
| 320 bar | 251-320 bar | |
| 400 bar | 321-400 bar | weitere auf Anfrage |

ZUBEHÖR:

- | | |
|---------------------|------------------|
| 1. Anschlussgehäuse | siehe Kapitel B4 |
| 2. Dichtsatz | siehe Kapitel C4 |

weitere Produktinformationen finden Sie unter www.tries.de