

# DRUCKBEGRENZUNGSVENTIL

## direktgesteuert, Sitzventil mit Umgehungs-Rückschlagventil

Baureihe **K041.801 - 805**

$p_{\max}$ : 420 bar

$Q_{\max}$ : 75 l/min

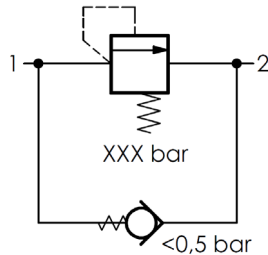
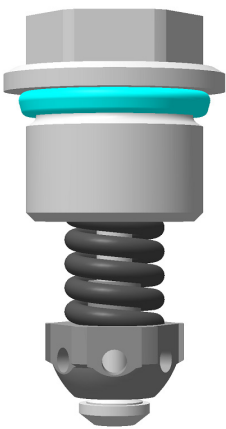
Einschraubgewinde M20 x 1,5

Aufnahmebohrung VH003



**TRIES**

### PRODUKTABBILDUNG:



### FUNKTIONSWEISE:

Druckventile der Baureihe K041.8XX sind direktgesteuerte Druckbegrenzungsventile mit zwei Arbeitsanschlüssen. Die Druckbegrenzung und das integrierte Rückschlagventil sind als Kegelsitzventile ausgeführt. Der Druck am Anschluss 1 wirkt auf den Kegel des Ventils welcher in Ausgangsstellung durch eine Feder auf seinem Sitz gehalten wird. Sobald die durch den Druck resultierende Kraft die eingestellte Federkraft übersteigt hebt der Ventilkolben von seinem Sitz ab und gibt den Volumenstrom zwischen Anschluss 1 und 2 frei. Beim Durchströmen von Anschluss 2 nach 1 wird das Umgehungs-Rückschlagventil durch die Strömungskräfte gegen eine Feder zurückgeschoben und gibt den Durchströmungsweg frei. Die werksseitige Druckeinstellung erfolgt innerhalb der Ventilpatrone und kann nicht nachträglich geändert werden.

Direktgesteuerte Druckbegrenzungsventile werden zur Begrenzung des Arbeitsdruckes oder als Sicherheitsventil zum Schutz gegen unzulässig hohe Drücke eingesetzt. Das Umgehungs-Rückschlagventil wird als Nachsaugventil genutzt.

### TECHNISCHE DATEN:

Betriebsdruck	420 bar
Gleichdruckverhalten	siehe Kennlinie
Temperatur	-30C° bis +110C°
Viskositätsbereich	10-500 mm <sup>2</sup> /s (cSt)
Druckflüssigkeit	Hydrauliköl
Filterung	Klasse 21/19/16

### ALLGEMEINE DATEN:

Einbaulage	beliebig
Werkstoff	Stahl
Gewicht	ca. 0,065 kg
Korrosionsschutz	ausgelegt für 720h Salzsprühnebeltest nach DIN EN ISO 9227
Anzugsmoment	45-50 Nm
Schlüsselweite	18
MTTF <sub>d</sub>	150 Jahre
Druckeinstellung	in 5 bar Schritten, bei 10 l/min, Toleranz ± 10%

# DRUCKBEGRENZUNGSVENTIL

direktgesteuert, Sitzventil mit Umgehungs-Rückschlagventil

Baureihe **K041.801 - 805**

$p_{\max}$ : 420 bar

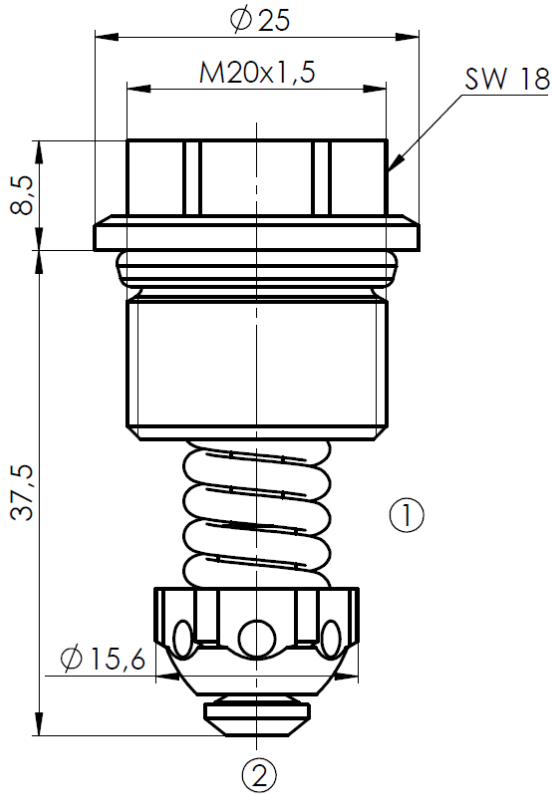
$Q_{\max}$ : 75 l/min

Einschraubgewinde M20 x 1,5

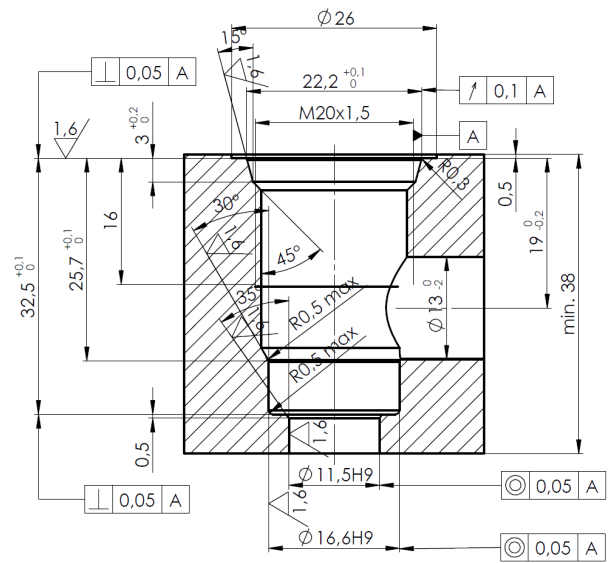
Aufnahmebohrung VH003



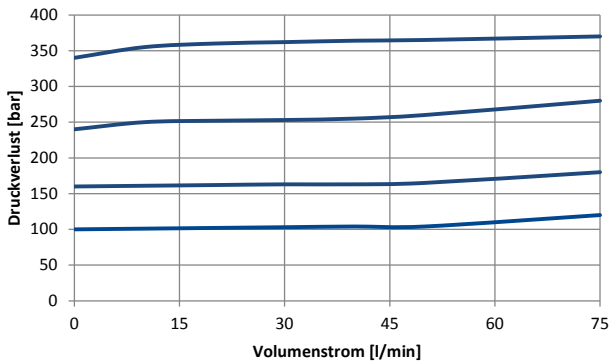
## ABMESSUNGEN



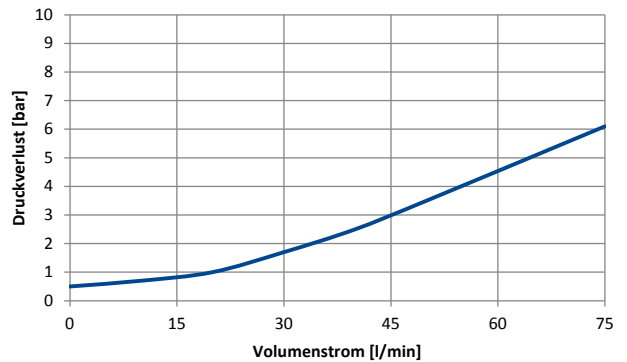
## EINBAURAUUM: AUFNAHMEBOHRUNG VH003



## KENNLINIEN: GLEICHDRUCKVERHALTEN



## KENNLINIE: NACHSAUGUNG



Ölviskosität: ca. 32mm<sup>2</sup>/s

# DRUCKBEGRENZUNGSVENTIL

**direktgesteuert, Sitzventil mit Umgehungs-Rückschlagventil**

Baureihe **K041.801 - 805**

$p_{\max}$ : 420 bar

$Q_{\max}$ : 75 l/min

Einschraubgewinde M20 x 1,5

Aufnahmebohrung VH003



## BESTELLSCHLÜSSEL

Bestellnummer: K041. **1** - **2**

Bestellbeispiel: K041.803 - 175

<b>1</b> Druckbereich	<b>2</b> einstellbarer Druck
801	20-100 bar
802	101-170 bar
803	171-250 bar
804	251-350 bar
805	351-420 bar

weitere Produktinformationen finden Sie unter [www.tries.de](http://www.tries.de)