

DRUCKBEGRENZUNGSVENTIL

direktgesteuert, Sitzventil mit Umgehungs-Rückschlagventil

Baureihe **K041.806 - 810**

p_{\max} : 350 bar

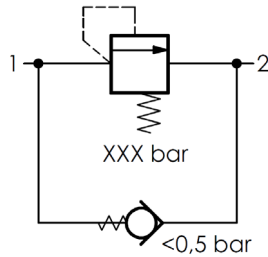
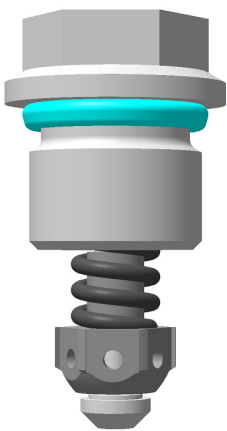
Q_{\max} : 40 l/min

Einschraubgewinde M16 x 1

Aufnahmebohrung VH004



PRODUKTABBILDUNG:



FUNKTIONSWEISE:

Druckventile der Baureihe K040.8XX sind direktgesteuerte Druckbegrenzungsventile mit zwei Arbeitsanschlüssen. Die Druckbegrenzung und das integrierte Rückschlagventil sind als Kegelsitzventile ausgeführt. Der Druck am Anschluss 1 wirkt auf den Kegel des Ventils welcher in Ausgangsstellung durch eine Feder auf seinem Sitz gehalten wird. Sobald die durch den Druck resultierende Kraft die eingestellte Federkraft übersteigt hebt der Ventilkolben von seinem Sitz ab und gibt den Volumenstrom zwischen Anschluss 1 und 2 frei. Beim Durchströmen von Anschluss 2 nach 1 wird das Umgehungs-Rückschlagventil durch die Strömungskräfte gegen eine Feder zurückgeschoben und gibt den Durchströmungsweg frei. Die werksseitige Druckeinstellung erfolgt innerhalb der Ventilpatrone und kann nicht nachträglich geändert werden.

Direktgesteuerte Druckbegrenzungsventile werden zur Begrenzung des Arbeitsdruckes oder als Sicherheitsventil zum Schutz gegen unzulässig hohe Drücke eingesetzt. Das Umgehungs-Rückschlagventil wird als Nachsaugventil genutzt.

TECHNISCHE DATEN:

| | |
|----------------------|---------------------------------|
| Betriebsdruck | 350 bar |
| Gleichdruckverhalten | siehe Kennlinie |
| Temperatur | -30C° bis +110C° |
| Viskositätsbereich | 10-500 mm ² /s (cSt) |
| Druckflüssigkeit | Hydrauliköl |
| Filterung | Klasse 21/19/16 |

ALLGEMEINE DATEN:

| | |
|-------------------|--|
| Einbaulage | beliebig |
| Werkstoff | Stahl |
| Gewicht | ca. 0,04 kg |
| Korrosionsschutz | ausgelegt für 720h Salzsprühnebeltest nach DIN EN ISO 9227 |
| Anzugsmoment | 25-30 Nm |
| Schlüsselweite | 15 |
| MTTF _d | 150 Jahre |
| Druckeinstellung | in 5 bar Schritten, bei 10 l/min, Toleranz ± 10% |

DRUCKBEGRENZUNGSVENTIL

direktgesteuert, Sitzventil mit Umgehungs-Rückschlagventil



Baureihe **K041.806 - 810**

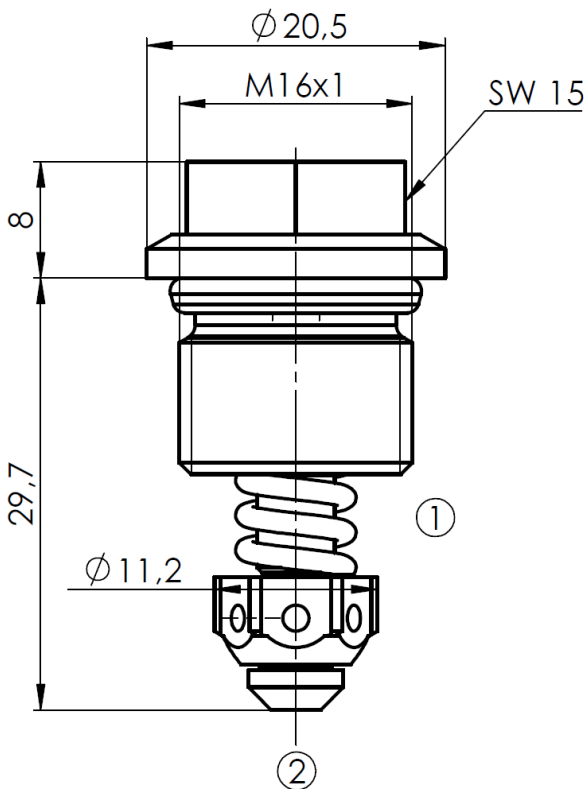
p_{max} : 350 bar

Q_{max} : 40 l/min

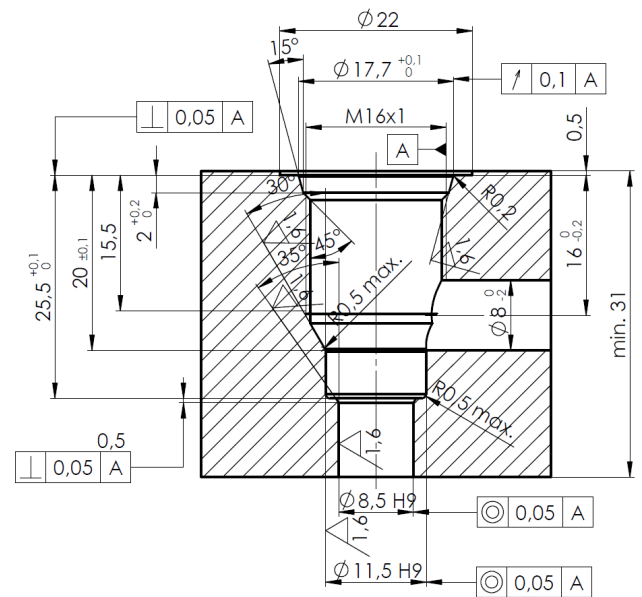
Einschraubgewinde M16 x 1

Aufnahmebohrung VH004

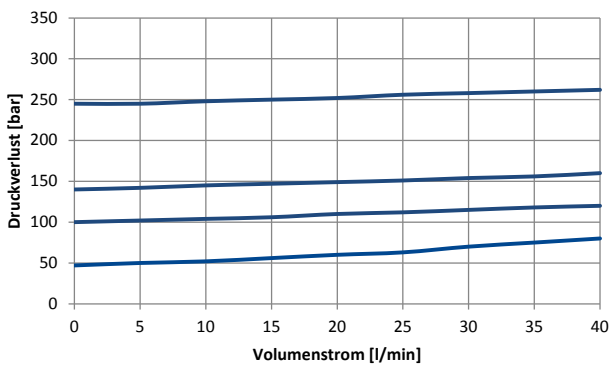
ABMESSUNGEN



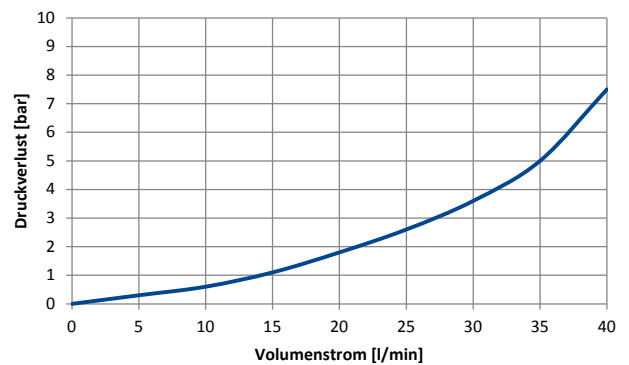
EINBAURAUM: AUFNAHMEBOHRUNG VH004



KENNLINIEN: GLEICHDRUCKVERHALTEN



KENNLINIE: NACHSAUGUNG



Ölviskosität: ca. 32mm²/s

DRUCKBEGRENZUNGSVENTIL

direktgesteuert, Sitzventil mit Umgehungs-Rückschlagventil

Baureihe **K041.806 - 810**

p_{\max} : 350 bar

Q_{\max} : 40 l/min

Einschraubgewinde M16 x 1

Aufnahmebohrung VH004



BESTELLSCHLÜSSEL

Bestellnummer: K041. **1** - **2**

Bestellbeispiel: K041.808 - 145

| 1 Druckbereich | 2 einstellbarer Druck |
|-----------------------|------------------------------|
| 806 | 10-50 bar |
| 807 | 51-100 bar |
| 808 | 101-150 bar |
| 809 | 151-250 bar |
| 810 | 251-350 bar |

weitere Produktinformationen finden Sie unter www.tries.de