

DRUCKBEGRENZUNGSVENTIL

vorgesteuert, extern steuerbar, rückdruckfrei, Schieberbauweise

Baureihe **456.K3-MV**

p_{\max} : 350 bar

Q_{\max} : 100 l/min

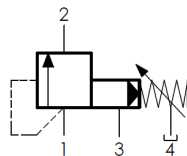
Einschraubgewinde M27 x 2

Aufnahmebohrung K3 (DIN ISO 7789)



TRIES

PRODUKTABBILDUNG:



FUNKTIONSWEISE:

Druckventile der Baureihe 456.K3-MV sind vorgesteuerte Druckbegrenzungsventile mit zwei Arbeitsanschlüssen 1 und 2, einem Steueranschluss 3, sowie einem weiteren Tankanschluss 4 für die Vorsteuerung. Das Ventil besitzt zwei Stufen, die Hauptstufe ist als Schieberventil, die Vorsteuerung ist als Kugelsitzventil ausgeführt. Über eine mechanische Verstellspindel erfolgt die Druckeinstellung auf den gewünschten Wert. Übersteigt der am Anschluss 1 anstehende Druck den Einstellwert, öffnet die Vorsteuerung und lässt Steueröl über den Anschluss 4 abfließen. Gleichzeitig öffnet der Kolben der Hauptstufe und gibt den Volumenstrom zwischen Anschluss 1 und 2 frei.

Intern vorgesteuerte Druckbegrenzungsventile eignen sich für Dauerbetrieb, bei dem eine genaue Druckbegrenzung bei stark unterschiedlichen Volumenströmen gefordert ist.

BESONDERE MERKMALE:

- Der Staudruck am Anschluss 2 addiert sich nicht zum eingestellten Wert hinzu
- Anschluss 3 bietet eine weitere Möglichkeit das Ventil zu öffnen bzw. mit einem externen Druckventil einen beliebigen Druck einzustellen, die Einstellung am Ventil 456.K3-MV begrenzt den Maximaldruck

TECHNISCHE DATEN:

Betriebsdruck	350 bar (Anschluss 1) / 320 bar (Anschlüsse 2,3,4)
Gleichdruckverhalten	siehe Kennlinie
Flüssigkeitstemperaturbereich	-30°C bis +90°C
Umgebungstemperatur	-30°C bis +90°C
Viskositätsbereich	10-500 mm ² /s (cSt)
Druckflüssigkeit	Hydrauliköl
Filterung	Klasse 21/19/16

ALLGEMEINE DATEN:

Einbaulage	beliebig
Werkstoff	Stahl
Gewicht	ca. 0,4 kg
Korrosionsschutz	ausgelegt für 720h Salzsprühnebeltest nach DIN EN ISO 9227
Anzugsmoment	120 Nm
Schlüsselweite	32
MTTF	150 Jahre
Druckeinstellung	bei 15 l/min, Toleranz ± 10%

DRUCKBEGRENZUNGSVENTIL

vorgesteuert, extern Steuerbar, rückdruckfrei, Schieberbauweise

Baureihe **456.K3-MV**

p_{\max} : 350 bar

Q_{\max} : 100 l/min

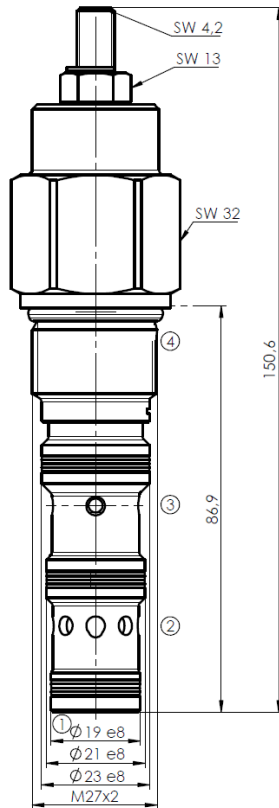
Einschraubgewinde M27 x 2

Aufnahmebohrung K3 (DIN ISO 7789)

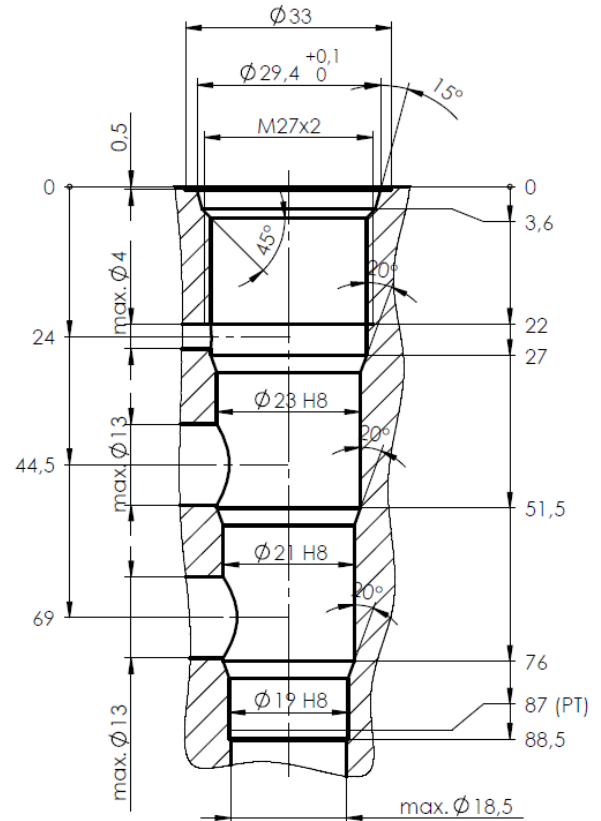


TRIES

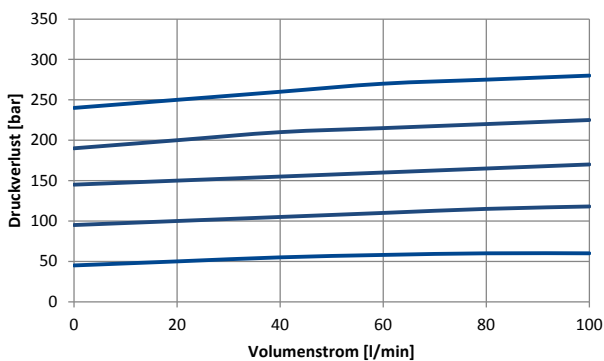
ABMESSUNGEN



EINBAURAUUM: AUFNAHMEBOHRUNG K3



KENNLINIEN:



Ölviskosität: ca. 32mm²/s

DRUCKBEGRENZUNGSVENTIL

vorgesteuert, extern Steuerbar, rückdruckfrei, Schieberbauweise

Baureihe **456.K3-MV**

Einschraubgewinde M27 x 2

p_{\max} : 350 bar

Aufnahmebohrung K3 (DIN ISO 7789)

Q_{\max} : 100 l/min



BESTELLSCHLÜSSEL

Bestellnummer: 456.K3-MV- **1** - **2** - **3** - **4**

Bestellbeispiel: 456.K3- MV - 100 - 85 - A - N

1 max. Druckeinstellung	2 eingestellter Druck	3 Betätigungsmöglichkeit	4 Dichtungswerkstoff
50 bar	10 - 50 bar	A = Spindel	N = -30°C bis +100°C
100 bar	51 - 100 bar	B = Spindel m. Sicherungskappe	H = -30°C bis +140°C
200 bar	101 - 200 bar		V = -10°C bis +200°C
350 bar	201 - 350 bar		S = -30°C bis +110°C
weitere auf Anfrage	weitere auf Anfrage	weitere auf Anfrage	weitere auf Anfrage

ZUBEHÖR:

3. Anschlussgehäuse	siehe Kapitel B6
4. Dichtsatz	siehe Kapitel C6

weitere Produktinformationen finden Sie unter www.tries.de