

HAUPTSTUFEN-DRUCKBEGRENZUNGSVENTIL

vorgesteuert, rückdruckfrei, Schieberbauweise

Baureihe **482.F4**

p_{\max} : 350 bar

Q_{\max} : 130 l/min

Einschraubgewinde M33 x 2

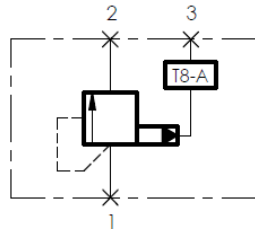
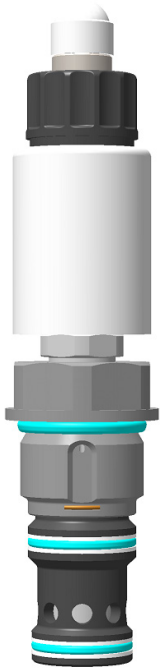
Aufnahmebohrung F4 (DIN ISO 7789)

Aufnahme Vorsteuerung: T-8A



TRIES

PRODUKTABBILDUNG:



Lieferumfang:
ohne Vorsteuerventil

FUNKTIONSWEISE:

Druckventile der Baureihe 482.F4 sind vorgesteuerte Hauptstufen-Druckbegrenzungsventile mit zwei Arbeitsanschlüssen 1 und 2. Die Vorsteuerung besitzt einen weiteren Tankanschluss 3. Die Hauptstufe ist als Schieberventil ausgeführt, als Vorsteuerung kann jedes in die T-8A Aufnahmebohrung passende Druckventil eingesetzt werden. Überschreitet der Druck am Anschluss 1 den Einstellwert des Vorsteuerventils so wird dieses geöffnet und Steueröl fließt über den Anschluss 3 ab. Gleichzeitig öffnet der Kolben der Hauptstufe und gibt den Volumenstrom zwischen Anschluss 1 und 2 frei.

Vorgesteuerte Druckbegrenzungsventile eignen sich für Dauerbetrieb, bei dem eine genaue Druckbegrenzung bei stark unterschiedlichen Volumenströmen gefordert ist.

BESONDERE MERKMALE:

- Der Staudruck am Anschluss 2 addiert sich nicht zum eingestellten Wert hinzu

TECHNISCHE DATEN:

Betriebsdruck	350 bar (Anschluss 1) / 320 bar (Anschluss 2) / 210 bar (Anschluss 3)
Volumenstrom bei $\Delta p = 10$ bar	siehe Kennlinie
Flüssigkeitstemperaturbereich	-30°C bis +90°C
Umgebungstemperatur	-30°C bis +90°C
Viskositätsbereich	10-500 mm ² /s (cSt)
Druckflüssigkeit	Hydrauliköl
Filterung	Klasse 21/19/16

ALLGEMEINE DATEN:

Einbaulage	beliebig
Werkstoff	Stahl
Gewicht	ca. 0,37 kg
Korrosionsschutz	ausgelegt für 720h Salzsprühnebeltest nach DIN EN ISO 9227
Anzugsmoment	180 Nm
Schlüsselweite	36
MTTF _d	150 Jahre
Druckeinstellung	bei 15 l/min, Toleranz ± 10%

HAUPTSTUFEN-DRUCKBEGRENZUNGSVENTIL

vorgesteuert, rückdruckfrei, Schieberbauweise



Baureihe **482.F4**

p_{max} : 350 bar

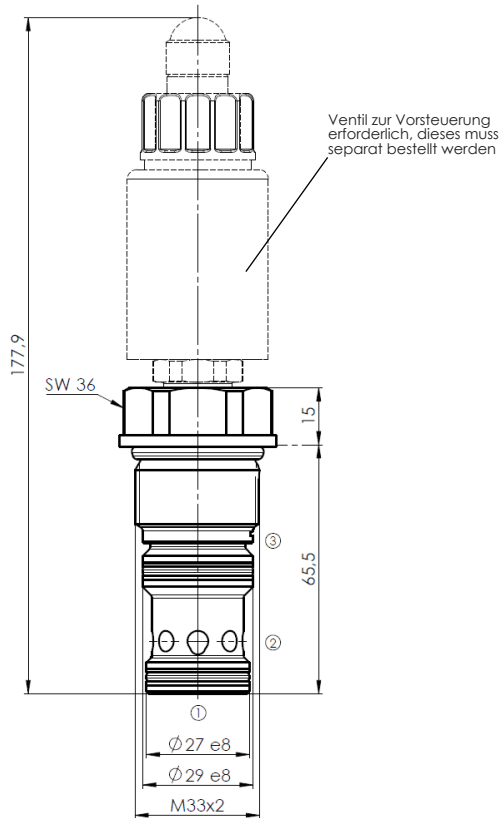
Q_{max} : 130 l/min

Einschraubgewinde M33 x 2

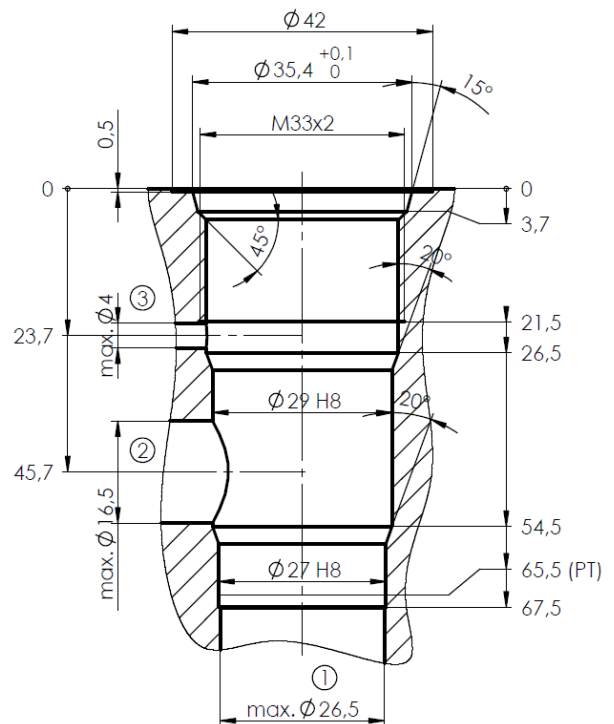
Aufnahmebohrung F4 (DIN ISO 7789)

Aufnahme Vorsteuerung: T-8A

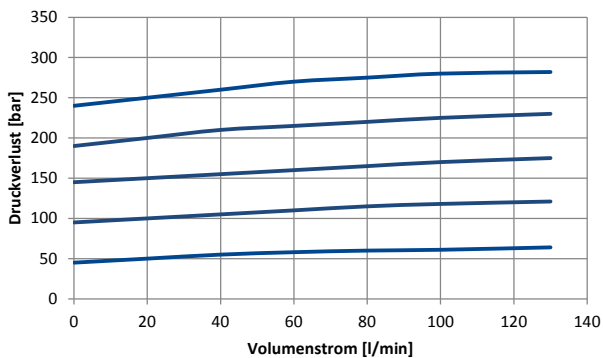
ABMESSUNGEN



EINBAURAUM: AUFNAHMEBOHRUNG F4



KENNLINIEN:



Ölviskosität: ca. 32mm²/s

HAUPTSTUFEN-DRUCKBEGRENZUNGSVENTIL

vorgesteuert, rückdruckfrei, Schieberbauweise

Baureihe **482.F4**

p_{\max} : 350 bar

Q_{\max} : 130 l/min

Einschraubgewinde M33 x 2

Aufnahmebohrung F4 (DIN ISO 7789)

Aufnahme Vorsteuerung: T-8A



BESTELLSCHLÜSSEL

Bestellnummer: 482.F4- **1**

Bestellbeispiel: 482.F4- S

1 Dichtungswerkstoff

S = -30°C bis +110°C

H = -30°C bis +140°C

V = -10°C bis +200°C

weitere auf Anfrage

ZUBEHÖR:

- | | |
|---------------------|------------------|
| 1. Vorsteuerventil | auf Anfrage |
| 2. Anschlussgehäuse | siehe Kapitel B5 |
| 3. Dichtsatz | siehe Kapitel C5 |

weitere Produktinformationen finden Sie unter www.tries.de