

HAUPTSTUFEN-3-WEGE-DRUCKREDUZIERVENTIL

vorgesteuert, Schieberbauweise

Baureihe **485.D4**

p_{\max} : 350 bar

Q_{\max} : 65 l/min

Einschraubgewinde M33 x 2

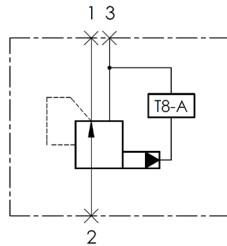
Aufnahmebohrung D4 (DIN ISO 7789)

Aufnahme Vorsteuerung: T-8A



TRIES

PRODUKTABBILDUNG:



Lieferumfang:
ohne Vorsteuerventil

FUNKTIONSWEISE:

Druckventile der Baureihe 485.D4 sind vorgesteuerte Hauptstufen-Druckreduzierventile mit zwei Arbeitsanschlüssen 1, 2 und einem Tankanschluss 3. Die Hauptstufe ist als Schieberventil ausgeführt, als Vorsteuerung kann jedes in die T-8A Aufnahmebohrung passende Druckventil eingesetzt werden. Geregelt wird der Druck der Sekundärseite 1 bei einem veränderlichem, höheren Druck der Primärseite 2. Überschreitet der Druck am Anschluss 1 den Einstellwert des Vorsteuerventils, verschiebt sich der Kolben bis die Steuerkante zum Tankanschluss 3 geöffnet wird.

Druckreduzierventile werden dort eingesetzt wo aus Systemen mit hohem oder schwankendem Druck ein Sekundärkreis mit niedrigem und konstantem Druck gespeist werden soll. Druckerhöhungen am Verbraucher können mit diesem Ventil abgeregelt werden.

ALLGEMEINES:

- Geschliffene und gehärtete Ventilbauteile garantieren eine hohe Lebensdauer und einen geringen Verschleiß
- Äußere Oberflächen vor Korrosion geschützt

TECHNISCHE DATEN:

Betriebsdruck	350 bar (Anschlüsse 1,2) 210 bar (Anschluss 3)
Volumenstrom bei $\Delta p = 10$ bar	siehe Kennlinie
Flüssigkeitstemperaturbereich	-30°C bis +90°C
Umgebungstemperatur	-30°C bis +90°C
Viskositätsbereich	10-500 mm ² /s (cSt)
Druckflüssigkeit	Hydrauliköl
Filterung	Klasse 21/19/16

ALLGEMEINE DATEN:

Einbaulage	beliebig
Werkstoff	Stahl
Gewicht	ca. 0,42 kg
Korrosionsschutz	ausgelegt für 720h Salzsprühnebeltest nach DIN EN ISO 9227
Anzugsmoment	180 Nm
Schlüsselweite	36
MTTF _d	150 Jahre
Druckeinstellung	Ausgang 1 verschlossen (Messpunkt)

HAUPTSTUFEN-3-WEGE-DRUCKREDUZIERVENTIL

vorgesteuert, Schieberbauweise

Baureihe **485.D4**

p_{\max} : 350 bar

Q_{\max} : 65 l/min

Einschraubgewinde M33 x 2

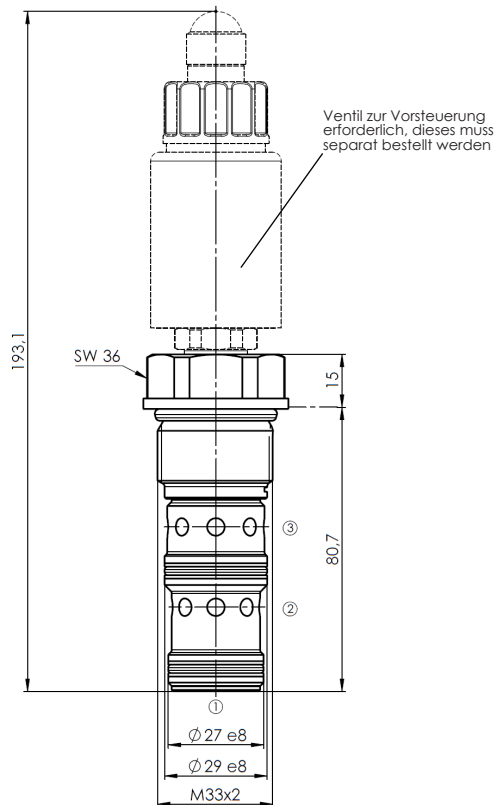
Aufnahmebohrung D4 (DIN ISO 7789)

Aufnahme Vorsteuerung: T-8A

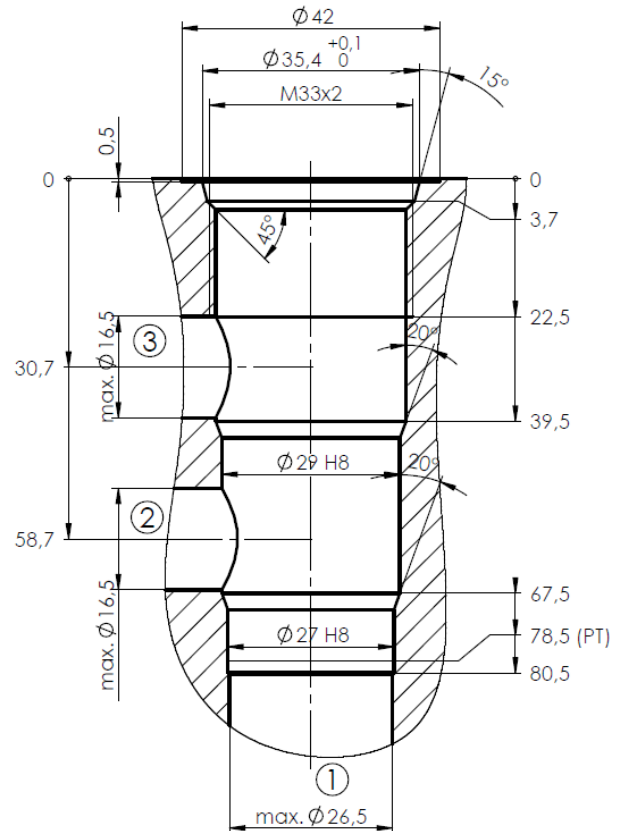


TRIES

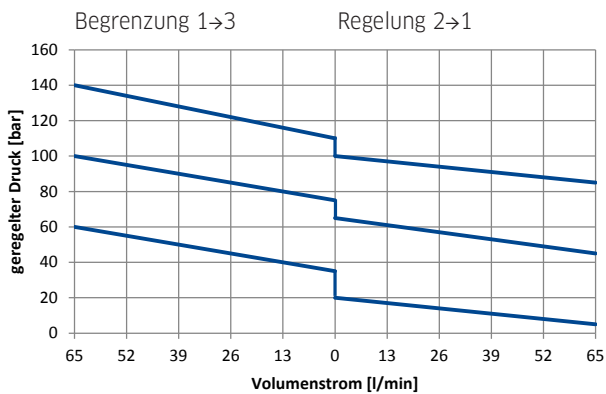
ABMESSUNGEN



EINBAURAUM: AUFNAHMEBOHRUNG D4



KENNLINIEN:



Ölviskosität: ca. 32mm²/s

HAUPTSTUFEN-3-WEGE-DRUCKREDUZIERVENTIL

vorgesteuert, Schieberbauweise

Baureihe **485.D4**

p_{\max} : 350 bar

Q_{\max} : 65 l/min

Einschraubgewinde M33 x 2

Aufnahmebohrung D4 (DIN ISO 7789)

Aufnahme Vorsteuerung: T-8A



BESTELLSCHLÜSSEL

Bestellnummer: 485.D4- **1**

Bestellbeispiel: 485.D4- S

1 Dichtungswerkstoff

S = -30°C bis +110°C

H = -30°C bis +140°C

V = -10°C bis +200°C

weitere auf Anfrage

ZUBEHÖR:

- | | |
|---------------------|------------------|
| 1. Vorsteuerventil | auf Anfrage |
| 2. Anschlussgehäuse | siehe Kapitel B2 |
| 3. Dichtsatz | siehe Kapitel C2 |

weitere Produktinformationen finden Sie unter www.tries.de