

RÜCKSCHLAGVENTIL

hydraulisch entsperrbar

Baureihe **601.027**

p_{\max} : 320 bar

Q_{\max} : 35 l/min.

Einschraubgewinde M27x2

Aufnahmebohrung F3

Aufsteuerverhältnis 1 : 2.3



PRODUKTABBILDUNG:



FUNKTIONSWEISE:

TRIES Einschraubpatronen der Baureihe 601.027 sind hydraulisch entsperrbare Rückschlagventile (Aufsteuerverhältnis 1 : 2.3) mit zwei Arbeitsanschlüssen 1, 2 und einem Steueranschluß 3. In Richtung freien Durchgangs (2 nach 1) wirkt das hydraulisch entsperrbare Rückschlagventil wie ein einfaches Rückschlagventil. Wird über den Steueranschluß 3 der Kolben mit Druck beaufschlagt, so hebt der Stößel die Kugel von ihrem Sitz und Öl kann von Anschluß 1 nach Anschluß 2 abfließen. Bedingt durch das Flächenverhältnis von Ventilsitz und Steuerkolben muss der Steuerdruck in einem Mindestverhältnis zum Lastdruck stehen.

EINSATZBEREICH:

Hydraulisch entsperrbare Rückschlagventile werden vorzugsweise zum leckagefreien Sperren und Entsperrren einer unter Druck stehenden Hydraulikleitung verwendet. (z.B. Hub-, Stützzyylinder, Spannvorrichtungen)

TECHNISCHE DATEN:

Betriebsdruck	max. 320 bar
Aufsteuerverhältnis	1 : 2.3
Viskositätsbereich	10 - 500 mm ² /sec (cSt)
Temperaturbereich	-30°C bis +90 °C
Durchflussrichtung	gemäß Schaltsymbol
Durchflussmenge	siehe Durchflusskennlinie
Anziehdrehmoment	120 Nm

ALLGEMEINE DATEN:

Anschlußart	Einschraubpatrone
Einbaulage	beliebig
Werkstoff	Stahl
Gewicht	0,20 kg

RÜCKSCHLAGVENTIL

hydraulisch entsperrbar

Baureihe **601.027**

p_{\max} : 320 bar

Q_{\max} : 35 l/min.

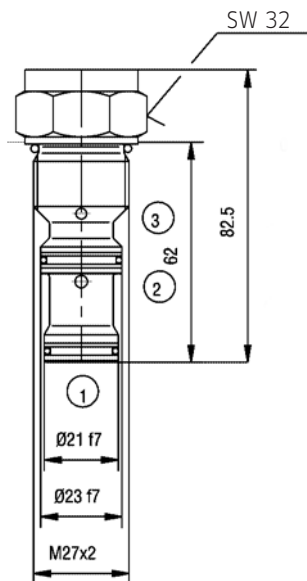
Einschraubgewinde M27x2

Aufnahmebohrung F3

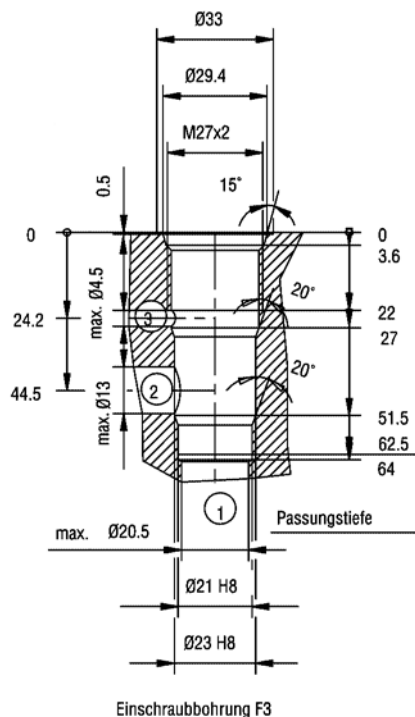
Aufsteuerverhältnis 1 : 2.3



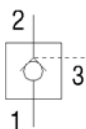
ABMESSUNGEN:



EINBAURAUM:



SCHALTSYMBOLS:



RÜCKSCHLAGVENTIL

hydraulisch entsperrbar

Baureihe **601.027**

p_{\max} : 320 bar

Q_{\max} : 35 l/min.

Einschraubgewinde M27x2

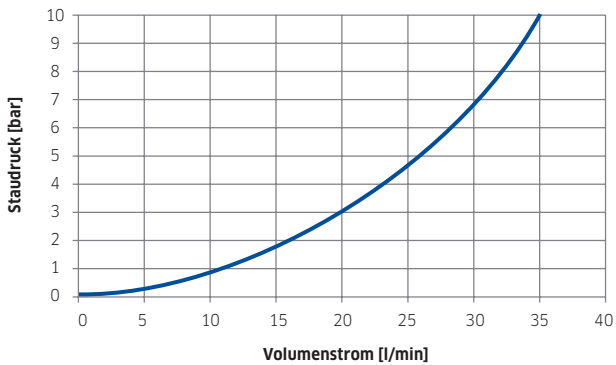
Aufnahmebohrung F3

Aufsteuerverhältnis 1 : 2.3



KENNLINIEN:

2 → 1



Ölviskosität während der Messung ca. 32 mm²/s

BESTELLSCHLÜSSEL

Bestellnummer: 601.027