

3-WEGE-STROMREGELVENTIL

elektrisch proportional, stromlos offen

Baureihe **518.022A**

p_{\max} : 210 bar

Q_{\max} : 16 l/min.

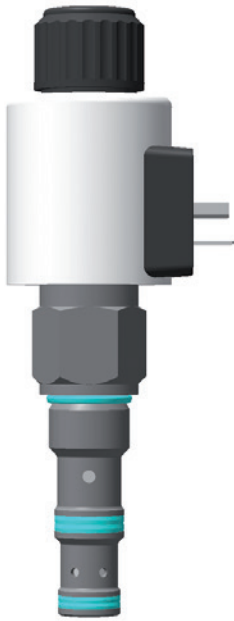
Einschraubgewinde M22x1,5

Aufnahmebohrung D2



TRIES

PRODUKTABBILDUNG:



FUNKTIONSWEISE:

TRIES Einschraubpatronen der Baureihe 518.022A sind elektrisch proportionale 3-Wege-Stromregelventile, stromlos offen, zur Konstanthaltung von Volumenströmen unabhängig von Eingangs- und Ausgangsdruck und von Volumenstromschwankungen im Eingang. Bei Proportionalstromregelventilen erfolgt auf die Änderung des elektrischen Stromes eine proportionale Volumenstromänderung. Vom Anschluß 1 strömt das Medium über eine Regel- und eine Meßdrossel zum Anschluß 3 und damit zum geregelten Ausgang. Die Regeldrossel hält die Druckdifferenz an der Meßdrossel konstant, so dass immer der gleich eingestellte Volumenstrom am Anschluß 2 austritt. Der überschüssige Volumenstrom strömt gegen den Arbeits- plus Differenzdruck über Anschluß 2 ab. Das Stromregelventil ist in der Ausgangsstellung stromlos und ganz geöffnet.

EINSATZBEREICH:

3-Wege-Stromregelventile werden eingesetzt, um bei schwankenden Pumpenförderströmen, einstellbare, konstante Volumenströme zu erhalten. Die Pumpe muss nur gegen den Lastdruck arbeiten. Der Wirkungsgrad der Anlage ist besser als beim Einsatz von 2-Wege-Stromregelventilen.

TECHNISCHE DATEN:

Betriebsdruck	max. 210 bar
Nenndurchfluß	0 - 16 l/min
Differenzdruck	16 bar
Viskositätsbereich	10 - 500 mm ² /sec (cSt)
Temperaturbereich	-30°C bis +90 °C
Durchflußrichtung	gemäß Schaltsymbol
Durchflußmenge	siehe Durchflußkennlinie
Anzugsmoment	60 Nm

ALLGEMEINE DATEN:

Anschlußart	Einschraubpatrone
Einbaulage	beliebig
Werkstoff	Stahl
Gewicht	0,78 kg

ELEKTRISCHE KENNGRÖSSEN:

Nennspannung	24 V
Nennstrom	max. 800 mA
Einschaltdauer	100% ED
Schutzart	IP 65 nach DIN 40 050
Steckeranschluß	Steckeranschluß nach DIN 43 650 / Steck-Schraubanschluß (Kostal-Stecker)

3-WEGE-STROMREGELVENTIL

elektrisch proportional, stromlos offen

Baureihe **518.022A**

p_{\max} : 210 bar

Q_{\max} : 16 l/min.

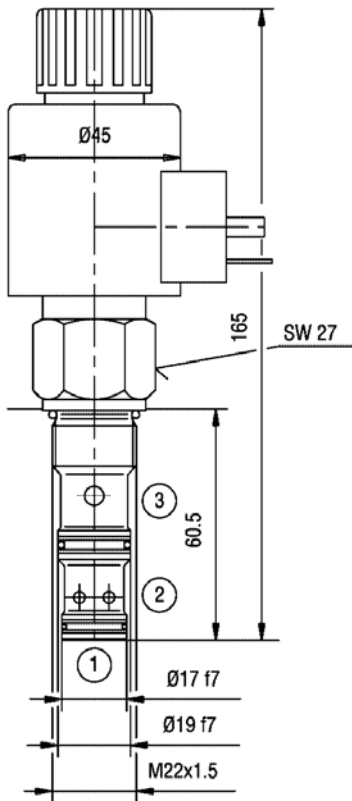
Einschraubgewinde M22x1,5

Aufnahmebohrung D2

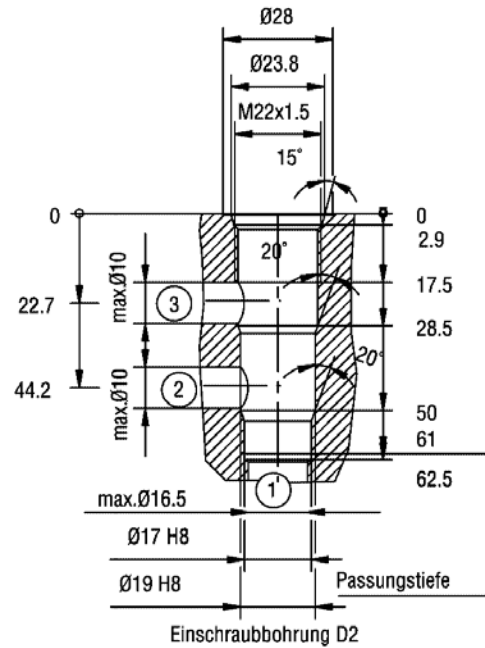


TRIES

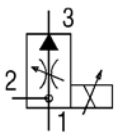
ABMESSUNGEN:



EINBAURAUUM:



SCHALTSYMBOL:



3-WEGE-STROMREGELVENTIL

elektrisch proportional, stromlos offen

Baureihe **518.022A**

p_{\max} : 210 bar

Q_{\max} : 16 l/min.

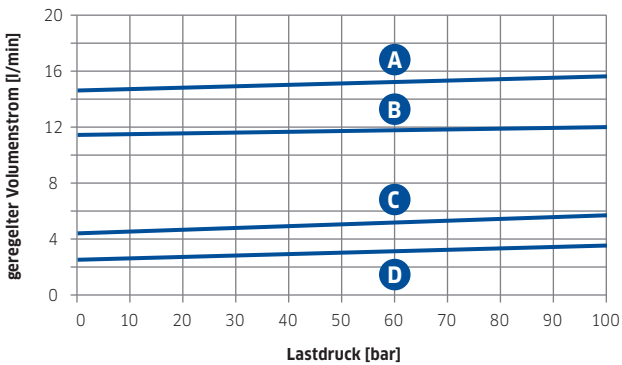
Einschraubgewinde M22x1,5

Aufnahmebohrung D2

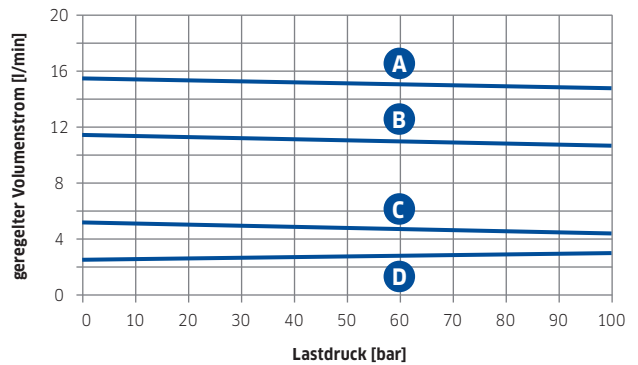


REGELCHARAKTERISTIK:

A:|1 = 200 mA B:|2 = 400 mA C:|3 = 600 mA D:|4 = 700 mA
mit Lastdruck bei Anschluss 3



A:|1 = 200 mA B:|2 = 400 mA C:|3 = 600 mA D:|4 = 700 mA
mit Lastdruck bei Anschluss 2



Ölviskosität während der Messung ca. 32 mm²/s

BESTELLSCHLÜSSEL

Bestellnummer: 518.022A-**1**

Bestellbeispiel: 518.022A-G24

1 Elektrische Anschlußart

G24 = Steckeranschluß DIN, Magnetspannung 24 V

K24 = Kostal-Stecker, Magnetspannung 24 V