

# 3-WEGE-STROMREGELVENTIL

elektrisch proportional, stromlos geschlossen

TRIES

Baureihe **519.022**

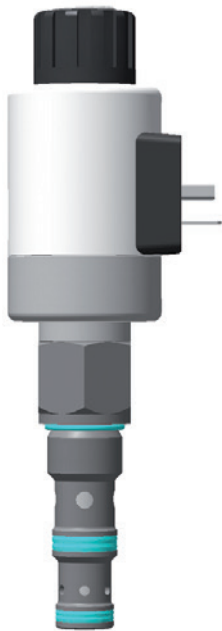
$p_{\max}$ : 210 bar

$Q_{\max}$ : 42 l/min.

Einschraubgewinde M22x1,5

Aufnahmebohrung D2

## PRODUKTABBILDUNG:



## FUNKTIONSWEISE:

TRIES Einschraubpatronen der Baureihe 519.022 sind elektrisch proportionale 3-Wege-Stromregelventile, stromlos geschlossen, zur Konstanthaltung von Volumenströmen unabhängig von Eingangs- und Ausgangsdruck und von Volumenstromschwankungen im Eingang. Bei Proportionalstromregelventilen erfolgt auf die Änderung des elektrischen Stromes eine proportionale Volumenstromänderung. Vom Anschluß 1 strömt das Medium über eine Regel- und eine Messdrossel zum Anschluß 3 und damit zum geregelten Ausgang. Die Regeldrossel hält die Druckdifferenz an der Meßdrossel konstant, so dass immer der gleich eingestellte Volumenstrom am Anschluß 2 austritt. Der überschüssige Volumenstrom strömt gegen den Arbeits- plus Differenzdruck über Anschluß 2 ab. Das Stromregelventil ist in der Ausgangsstellung stromlos und ganz geschlossen.

## EINSATZBEREICH:

3-Wege-Stromregelventile werden eingesetzt, um bei schwankenden Pumpenförderströmen, einstellbare, konstante Volumenströme zu halten. Die Pumpe muss nur gegen den Lastdruck arbeiten. Der Wirkungsgrad der Anlage ist besser als beim Einsatz von 2-Wege-Stromregelventilen.

## TECHNISCHE DATEN:

Betriebsdruck	max. 210 bar
Nenndurchfluß	0 - 42 l/min
Differenzdruck	16 bar
Viskositätsbereich	10 - 500 mm <sup>2</sup> /sec (cSt)
Temperaturbereich	-30°C bis +90 °C
Durchflußrichtung	gemäß Schaltsymbol
Durchflußmenge	siehe Durchflußkennlinie
Anzugsmoment	60 Nm

## ALLGEMEINE DATEN:

Anschlußart	Einschraubpatrone
Einbaulage	beliebig
Werkstoff	Stahl
Gewicht	0,78 kg

## ELEKTRISCHE KENNGRÖSSEN:

Nennspannung	24 V
Nennstrom	max. 800 mA
Einschaltdauer	100% ED
Schutzart	IP 65 nach DIN 40 050
Steckeranschluß	Steckeranschluß nach DIN 43 650 / Steck-Schraubanschluß (Kostal-Stecker)

# 3-WEGE-STROMREGELVENTIL

elektrisch proportional, stromlos geschlossen

Baureihe **519.022**

$p_{\max}$ : 210 bar

$Q_{\max}$ : 42 l/min.

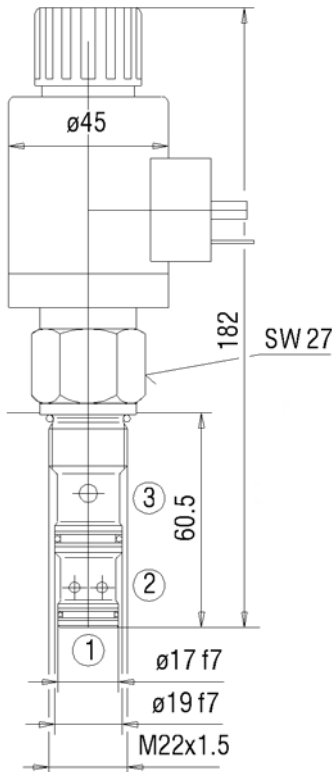
Einschraubgewinde M22x1,5

Aufnahmebohrung D2



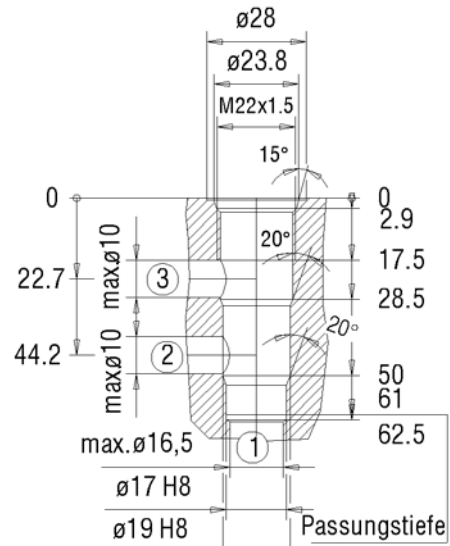
**TRIES**

## ABMESSUNGEN:

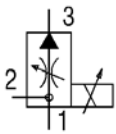


## EINBAURAUM:

Einschraubbohrung D2



## SCHALTSYMBOL:



# 3-WEGE-STROMREGELVENTIL

elektrisch proportional, stromlos geschlossen

Baureihe **519.022**

$p_{\max}$ : 210 bar

$Q_{\max}$ : 42 l/min.

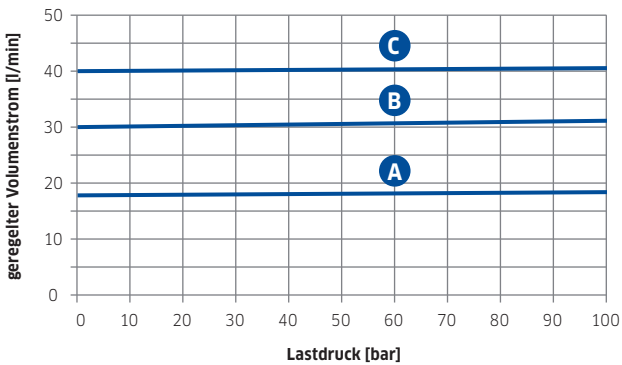
Einschraubgewinde M22x1,5

Aufnahmebohrung D2

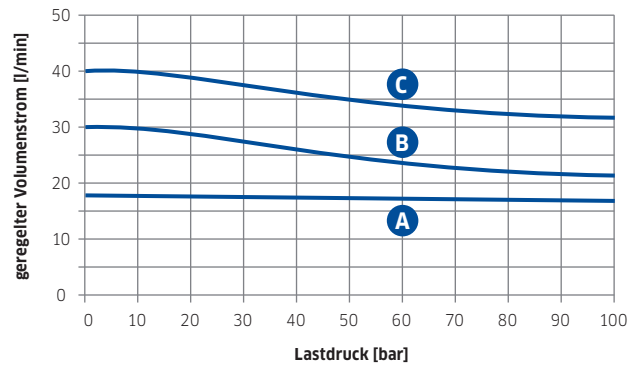


## REGELCHARAKTERISTIK:

A:|1 = 400 mA B:|2 = 600 mA C:|3 = 800 mA  
mit Lastdruck bei Anschluss 3



A:|1 = 400 mA B:|2 = 600 mA C:|3 = 800 mA  
mit Lastdruck bei Anschluss 2



Ölviskosität während der Messung ca. 32 mm<sup>2</sup>/s

## BESTELLSCHLÜSSEL

Bestellnummer: 519.022- **1**

Bestellbeispiel: 519.022-G24

### **1** Elektrische Anschlußart

G24 = Steckeranschluß DIN, Magnetspannung 24 V

K24 = Kostal-Stecker, Magnetspannung 24 V