

DROSSELVENTIL

einstellbar, Verstellung über Innensechskant, Schieberventil

Baureihe **508.022C**

p_{\max} : 320 bar

Q_{\max} : 90 l/min.

Einschraubgewinde M22x1,5

Aufnahmebohrung A2



PRODUKTABBILDUNG:



FUNKTIONSWEISE:

TRIES Ventile der Baureihe 508.022C sind einstellbare Drosselventile mit integrierter Absperrfunktion. Der spezielle Aufbau des Ventils ermöglicht das Wechseln zwischen beiden Funktionen mit der Innensechskantverstellung SW5 ohne Neueinstellung des Drosselwertes. Oberer Anschlag der Spindel gleich eingestellter Drosselwert. Unterer Anschlag der Spindel gleich Absperrfunktion. Für die Einstellung des Drosselwertes die Spindel an oberen Endanschlag drehen. Die Kontermutter SW27 über dem Kennzeichnungsring lösen und an der SW22 Drossel-einstellung verändern. Nach Einstellung des gewünschten Wertes muss die Kontermutter SW27 zur Sicherung des Wertes wieder angelegt werden. Das Abstandsmaß von 7 mm zwischen Verstellspindel und Kontermutter darf nicht überschritten werden. (siehe Zeichnung)

EINSATZBEREICH:

Drosselventile werden eingesetzt, zur stufenlosen Beeinflussung von Volumenströmen in ihrer Größe. Durch die stufenlose Geschwindigkeitssteuerung können die Maschinen optimal genutzt werden, weil sich die Bewegungsgeschwindigkeiten den jeweiligen Erfordernissen anpassen lassen. Die Steuerung der Bewegungsgeschwindigkeit mit Drosselventilen ist einfach und preiswert. Zusätzlich kann durch dieses Ventil eine Absperrfunktion realisiert werden.

TECHNISCHE DATEN:

Betriebsdruck	max. 320 bar
Viskositätsbereich	10 - 500 mm ² /sec (cSt)
Temperaturbereich	-30°C bis +90 °C
Durchflussrichtung	gemäß Schaltsymbol
Durchflussmenge	siehe Durchflusskennlinie
Anzugsmoment	60 Nm

ALLGEMEINE DATEN:

Anschlussart	Einschraubpatrone
Einbaulage	beliebig
Werkstoff	Stahl
Gewicht	0,26 kg

DROSSELVENTIL

einstellbar, Verstellung über Innensechskant, Schieberventil

Baureihe **508.022C**

p_{\max} : 320 bar

Q_{\max} : 90 l/min.

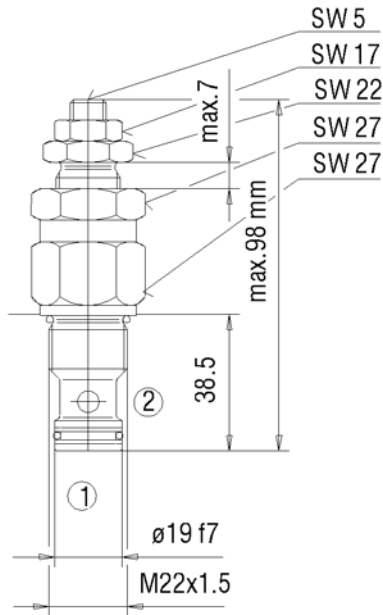
Einschraubgewinde M22x1,5

Aufnahmebohrung A2

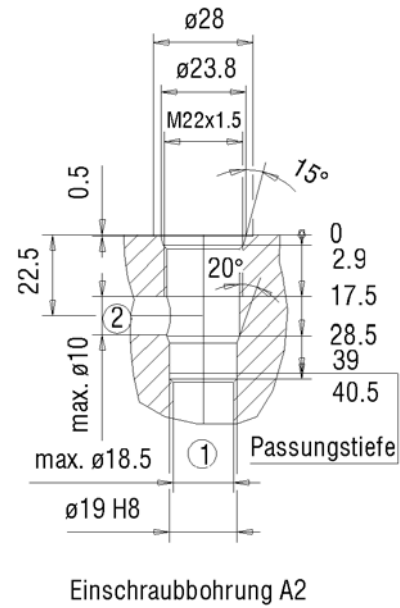


TRIES

ABMESSUNGEN:



EINBAURAUM:



SCHALTSYMBOLS:



DROSSELVENTIL

einstellbar, Verstellung über Innensechskant, Schieberventil

Baureihe **508.022C**

Einschraubgewinde M22x1,5

p_{\max} : 320 bar

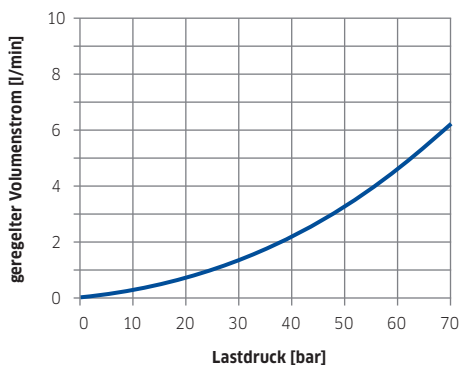
Aufnahmebohrung A2

Q_{\max} : 90 l/min.



KENNLINIEN:

Blende ganz geöffnet



Ölviskosität während der Messung ca. 32 mm²/s

BESTELLSCHLÜSSEL

Bestellnummer: 508.022C