

2-WEGE-STROMREGELVENTIL

Drehknopfverstellung

Baureihe **513.027F**

p_{\max} : 320 bar

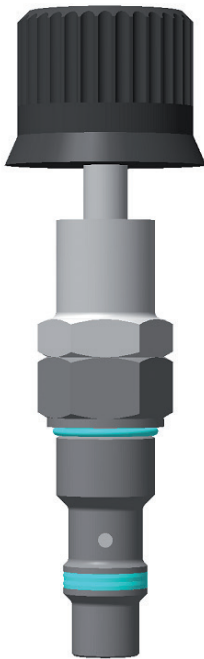
Q_{\max} : 60 l/min.

Einschraubgewinde M27x2

Aufnahmebohrung A3.1



PRODUKTABBILDUNG:



FUNKTIONSWEISE:

TRIES Einschraubpatronen der Baureihe 513.027F sind 2-Wege-Stromregelventile zur Konstanthaltung von Volumenströmen unabhängig vom Eingangs- und Ausgangsdruck und von Volumenstromschwankungen im Eingang. Vom Anschluss 1 strömt das Medium über eine Regel- und eine Meßdrossel zum Anschluss 2 und damit zum geregelten Ausgang. Die Regel-drossel hält die Druckdifferenz an der Meßdrossel konstant, so dass immer der gleiche eingestellte Volumenstrom am Anschluss 2 austritt. Die VolumenstromEinstellung erfolgt über eine Drehknopfverstellung. 1.75 Umdrehungen der Stellschraube im Uhrzeigersinn entspricht der Verstellung des Volumenstromes von 0 l/min auf 60 l/min.

EINSATZBEREICH:

2-Wege-Stromregelventile werden zur druckunabhängigen Steuerung der Geschwindigkeit von Hydrozylindern und Hydromotoren eingesetzt. Der Überschuß-Volumenstrom der Pumpe wird über das Druckbegrenzungsventil des Systems zum Tank abgeführt.

TECHNISCHE DATEN:

Betriebsdruck	max. 320 bar
Nenndurchfluss	0 - 60 l/min
Differenzdruck	7 bar
Viskositätsbereich	10 - 500 mm ² /sec (cSt)
Temperaturbereich	-30°C bis +90 °C
Durchflussrichtung	gemäß Schaltsymbol
Durchflussmenge	siehe Durchflusskennlinie
Anzugsmoment	120 Nm

ALLGEMEINE DATEN:

Anschlussart	Einschraubpatrone
Einbaulage	beliebig
Werkstoff	Stahl
Gewicht	0,44 kg

2-WEGE-STROMREGELVENTIL

Drehknopfverstellung

Baureihe **513.027F**

p_{\max} : 320 bar

Q_{\max} : 60 l/min.

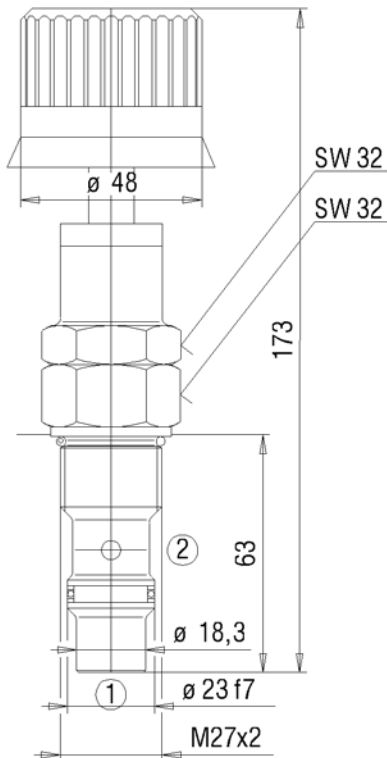
Einschraubgewinde M27x2

Aufnahmebohrung A3.1



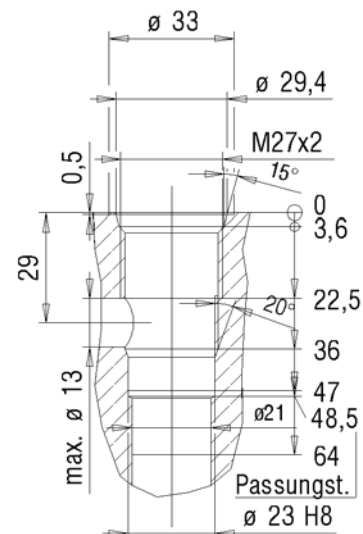
TRIES

ABMESSUNGEN:



EINBAURAUM:

Einschraubbohrung A3.1



SCHALTSYMBOL:



2-WEGE-STROMREGELVENTIL

Drehknopfverstellung

Baureihe **513.027F**

p_{\max} : 320 bar

Q_{\max} : 60 l/min.

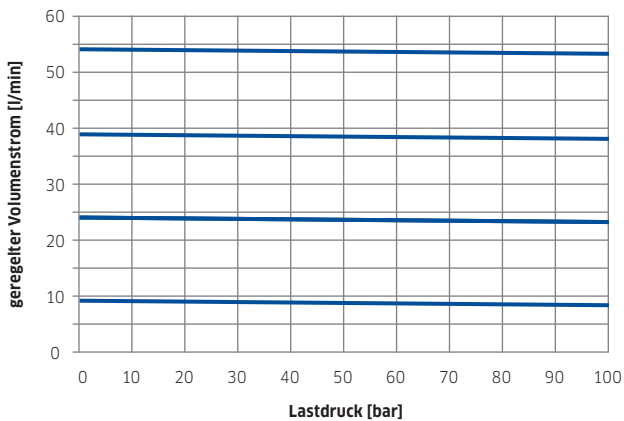
Einschraubgewinde M27x2

Aufnahmebohrung A3.1



REGELCHARAKTERISTIK:

1 → 2
mit Lastdruck bei Anschluss 2



Ölviskosität während der Messung ca. 32 mm²/s

BESTELLSCHLÜSSEL

Bestellnummer: 513.027F