

2-WEGE-STROMREGELVENTIL



Baureihe **513.033B**

p_{\max} : 320 bar

Q_{\max} : 120 l/min.

Einschraubgewinde M33x2

Aufnahmebohrung A4.1

PRODUKTABBILDUNG:



FUNKTIONSWEISE:

TRIES Einschraubpatronen der Baureihe 513.033B sind 2-Wege-Stromregelventile zur Konstanthaltung von Volumenströmen unabhängig vom Eingangs- und Ausgangsdruck und von Volumenschwankungen im Eingang. Vom Anschluss 1 strömt das Medium über eine Regel- und eine Meßdrossel zum Anschluss 2 und damit zum geregelten Ausgang. Die Regeldrossel hält die Druckdifferenz an der Meßdrossel konstant, so dass immer der gleiche eingestellte Volumenstrom am Anschluss 2 austritt. Die Volumenstromeinstellung erfolgt über eine Verstellspindel die über eine Kontermutter arretiert wird. Das Ventil kann zur Sicherung gegen unbefugtes Verstellen verplombt werden.

EINSATZBEREICH:

2-Wege-Stromregelventile werden zur druckunabhängigen Steuerung der Geschwindigkeit von Hydrozylindern und Hydromotoren eingesetzt. Der Überschuß-Volumenstrom der Pumpe wird über das Druckbegrenzungsventil des Systems zum Tank abgeführt.

TECHNISCHE DATEN:

Betriebsdruck	max. 320 bar
Nenndurchfluss	2 - 120 l/min
Differenzdruck	7 bar
Viskositätsbereich	10 - 500 mm ² /sec (cSt)
Temperaturbereich	-30°C bis +90 °C
Durchflussrichtung	gemäß Schaltsymbol
Durchflussmenge	siehe Durchflusskennlinie
Anzugsmoment	180 Nm

ALLGEMEINE DATEN:

Anschlussart	Einschraubpatrone
Einbaulage	beliebig
Werkstoff	Stahl
Gewicht	1,9 kg

2-WEGE-STROMREGELVENTIL



Baureihe **513.033B**

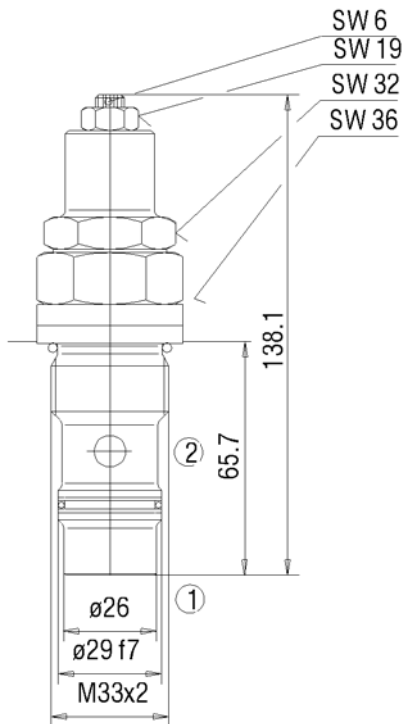
p_{\max} : 320 bar

Q_{\max} : 120 l/min.

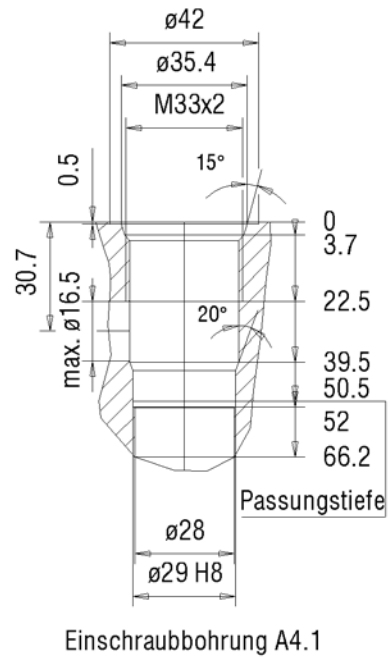
Einschraubgewinde M33x2

Aufnahmebohrung A4.1

ABMESSUNGEN:



EINBAURAUUM:



SCHALTSYMBOL:



2-WEGE-STROMREGELVENTIL



Baureihe **513.033B**

Einschraubgewinde M33x2

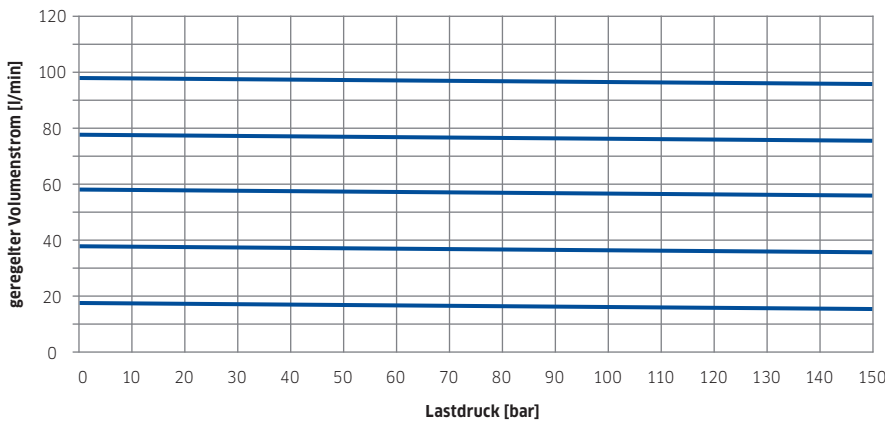
p_{\max} : 320 bar

Aufnahmebohrung A4.1

Q_{\max} : 120 l/min.

REGELCHARAKTERISTIK:

1 → 2
mit Lastdruck bei Anschluss 2



Ölviskosität während der Messung ca. 32 mm²/s

BESTELLSCHLÜSSEL

Bestellnummer: 513.033B