

# 3-WEGE-STROMREGELVENTIL



TRIES

Baureihe **515.022**

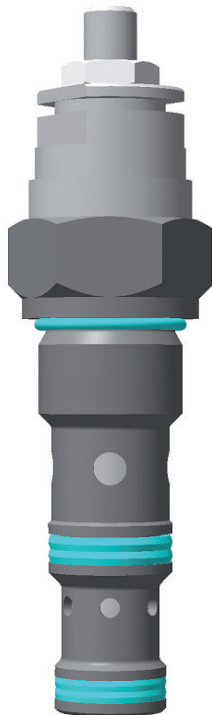
$p_{\max}$ : 320 bar

$Q_{\max}$ : 50 l/min.

Einschraubgewinde M22x1,5

Aufnahmebohrung D2

## PRODUKTABBILDUNG:



## FUNKTIONSWEISE:

TRIES Einschraubpatronen der Baureihe 515.022 sind 3-Wege-Stromregelventile zur Konstanthaltung von Volumenströmen unabhängig vom Eingangs- und Ausgangsdruck und von Volumenstromschwankungen im Eingang. Vom Anschluss 1 strömt das Medium über eine Regel- und eine Meßdrossel zum Anschluss 3 und damit zum geregelten Ausgang. Die Regel-drossel hält die Druckdifferenz an der Meßdrossel konstant, so dass immer der gleich eingestellte Volumenstrom am Anschluss 3 austritt. Der überschüssige Volumenstrom strömt gegen den Arbeits- und Differenzdruck über Anschluss 2 ab. Die Volumens-tromeinstellung erfolgt über eine Verstellspindel die über eine Kontermutter arretiert wird. Das Ventil kann zur Sicherung gegen unbefugtes Verstellen verplombt werden.

## EINSATZBEREICH:

3-Wege-Stromregelventile werden eingesetzt, um bei schwanken- den Pumpenförderströmen, einstellbare, konstante Volumen- ströme zu halten. Die Pumpe muss nur gegen den Lastdruck arbeiten. Der Wirkungsgrad der Anlage ist besser als beim Einsatz von 2-Wege-Stromregelventilen.

## TECHNISCHE DATEN:

Betriebsdruck	max. 320 bar
Nenndurchfluss	0 - 50 l/min
Differenzdruck	16 bar
Viskositätsbereich	10 - 500 mm <sup>2</sup> /sec (cSt)
Temperaturbereich	-30°C bis +90 °C
Durchflussrichtung	gemäß Schaltsymbol
Durchflussmenge	siehe Durchflusskennlinie
Anzugsmoment	60 Nm

## ALLGEMEINE DATEN:

Anschlussart	Einschraubpatrone
Einbaulage	beliebig
Werkstoff	Stahl
Gewicht	0,20 kg

# 3-WEGE-STROMREGELVENTIL



**TRIES**

Baureihe **515.022**

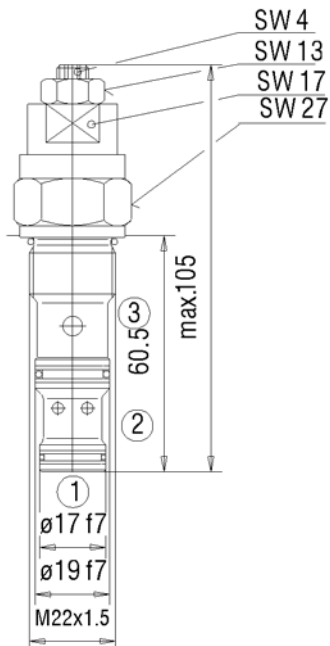
$p_{\max}$ : 320 bar

$Q_{\max}$ : 50 l/min.

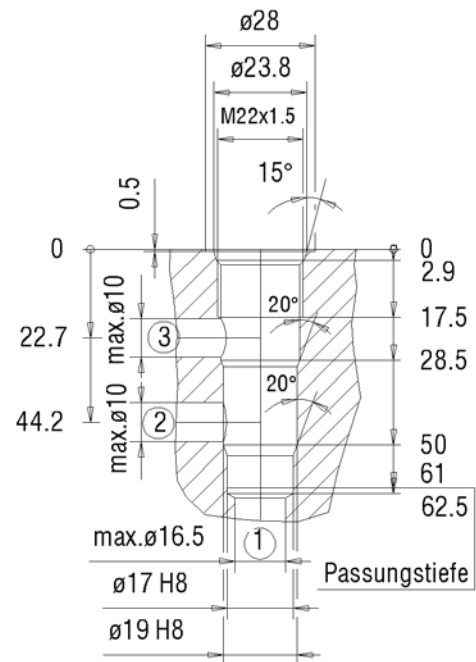
Einschraubgewinde M22x1,5

Aufnahmebohrung D2

## ABMESSUNGEN:

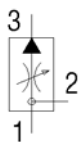


## EINBAURAUM:



Einschraubbohrung D2

## SCHALTSYMBOL:



# 3-WEGE-STROMREGELVENTIL



Baureihe **515.022**

$p_{\max}$ : 320 bar

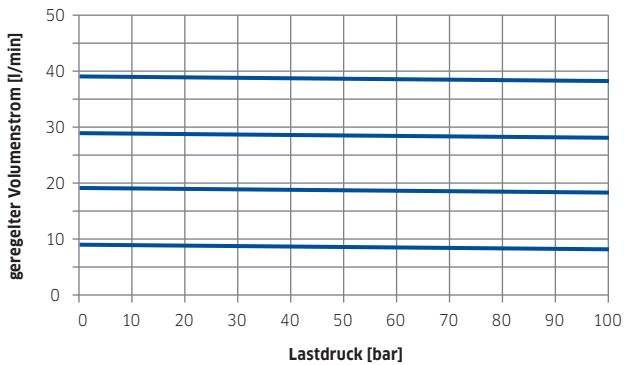
$Q_{\max}$ : 50 l/min.

Einschraubgewinde M22x1,5

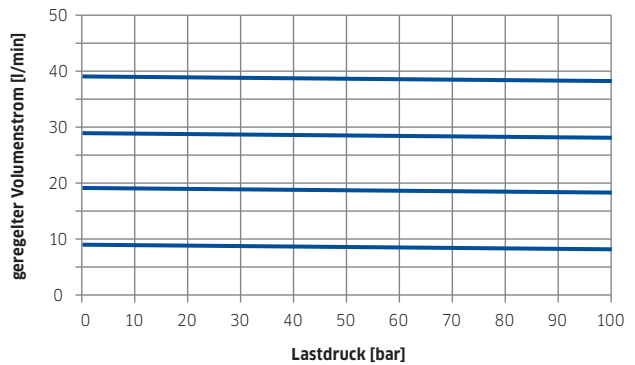
Aufnahmebohrung D2

## REGELCHARAKTERISTIK:

1 → 3  
mit Lastdruck bei Anschluss 3



1 → 3  
mit Lastdruck bei Anschluss 2



Ölviskosität während der Messung ca. 32 mm<sup>2</sup>/s

## BESTELLSCHLÜSSEL

Bestellnummer: 515.022