

3-WEGE-STROMREGELVENTIL



Baureihe **515.022B**

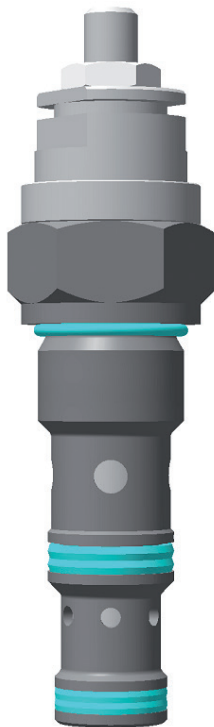
p_{\max} : 320 bar

Q_{\max} : 50 l/min.

Einschraubgewinde M22x1,5

Aufnahmebohrung D2

PRODUKTABBILDUNG:



FUNKTIONSWEISE:

TRIES Einschraubpatronen der Baureihe 515.022B sind 3-Wege-Stromregelventile zur Konstanthaltung von Volumenströmen unabhängig vom Eingangs- und Ausgangsdruck und von Volumenstromschwankungen im Eingang. Vom Anschluss 1 strömt das Medium über eine Regel- und eine Meßdrossel zum Anschluss 3 und damit zum geregelten Ausgang. Die Regel-drossel hält die Druckdifferenz an der Meßdrossel konstant, so dass immer der gleich eingestellte Volumenstrom am Anschluss 3 austritt. Der überschüssige Volumenstrom strömt gegen den Arbeits- und Differenzdruck über Anschluss 2 ab. Die Volumenstrom-einstellung erfolgt über eine Verstellspindel die über eine Kontermutter arretiert wird. Das Ventil kann zur Sicherung gegen unbefugtes Verstellen verplombt werden.

EINSATZBEREICH:

3-Wege-Stromregelventile werden eingesetzt, um bei schwankenden Pumpenförderströmen, einstellbare, konstante Volumenströme zu halten. Die Pumpe muss nur gegen den Lastdruck arbeiten. Der Wirkungsgrad der Anlage ist besser als beim Einsatz von 2-Wege-Stromregelventilen.

TECHNISCHE DATEN:

| | |
|--------------------|-------------------------------------|
| Betriebsdruck | max. 320 bar |
| Nenndurchfluss | 0 - 50 l/min |
| Differenzdruck | 7 bar |
| Viskositätsbereich | 10 - 500 mm ² /sec (cSt) |
| Temperaturbereich | -30°C bis +90 °C |
| Durchflussrichtung | gemäß Schaltsymbol |
| Durchflussmenge | siehe Durchflusskennlinie |
| Anzugsmoment | 60 Nm |

ALLGEMEINE DATEN:

| | |
|--------------|-------------------|
| Anschlussart | Einschraubpatrone |
| Einbaulage | beliebig |
| Werkstoff | Stahl |
| Gewicht | 0,20 kg |

3-WEGE-STROMREGELVENTIL



Baureihe **515.022B**

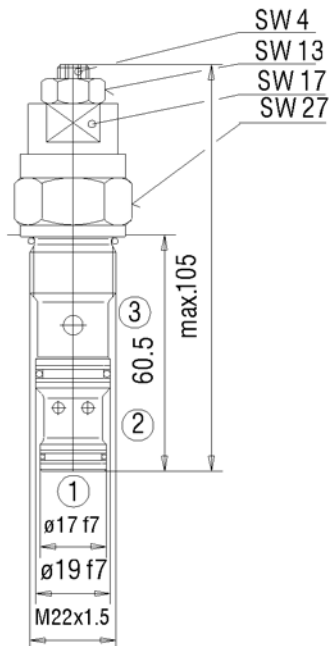
p_{\max} : 320 bar

Q_{\max} : 50 l/min.

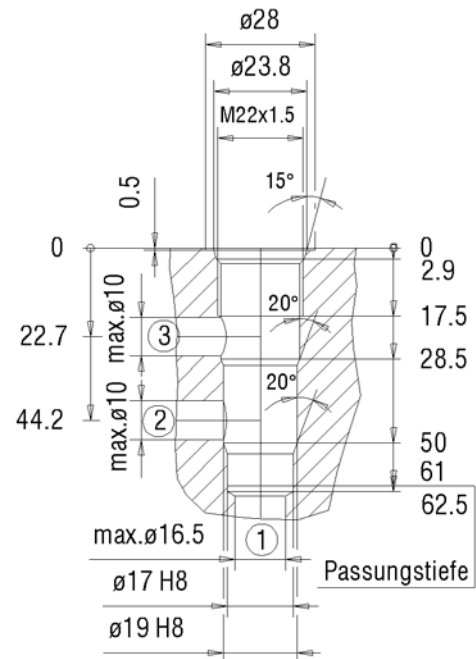
Einschraubgewinde M22x1,5

Aufnahmebohrung D2

ABMESSUNGEN:

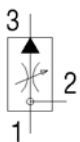


EINBAURAUM:



Einschraubbohrung D2

SCHALTSYMBOL:



3-WEGE-STROMREGELVENTIL



Baureihe **515.022B**

p_{\max} : 320 bar

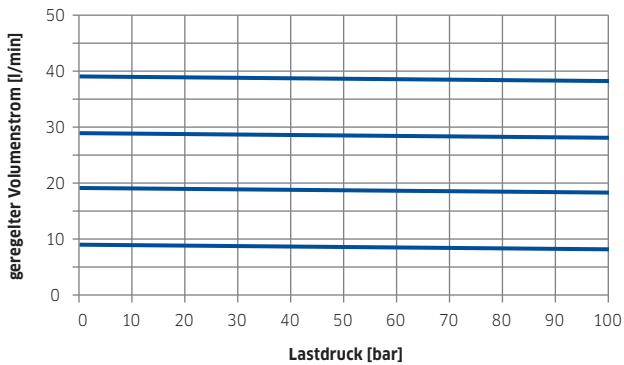
Q_{\max} : 50 l/min.

Einschraubgewinde M22x1,5

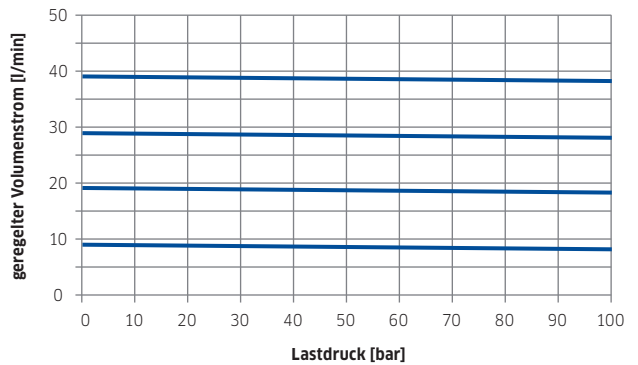
Aufnahmebohrung D2

REGELCHARAKTERISTIK:

1 → 3
mit Lastdruck bei Anschluss 3



1 → 3
mit Lastdruck bei Anschluss 2



Ölviskosität während der Messung ca. 32 mm²/s

BESTELLSCHLÜSSEL

Bestellnummer: 515.022B