

3-WEGE-STROMREGELVENTIL



Baureihe **515.033B**

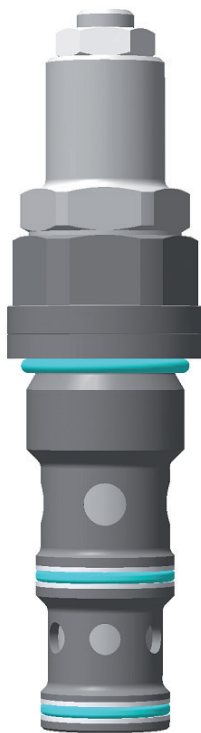
p_{\max} : 320 bar

Q_{\max} : 120 l/min.

Einschraubgewinde M33x2

Aufnahmebohrung D4

PRODUKTABBILDUNG:



FUNKTIONSWEISE:

TRIES Einschraubpatronen der Baureihe 515.033B sind 3-Wege-Stromregelventile zur Konstanthaltung von Volumenströmen unabhängig vom Eingangs- und Ausgangsdruck und von Volumenstromschwankungen im Eingang. Vom Anschluss 1 strömt das Medium über eine Regel- und eine Meßdrossel zum Anschluss 3 und damit zum geregelten Ausgang. Die Regel-drossel hält die Druckdifferenz an der Meßdrossel konstant, so dass immer der gleich eingestellte Volumenstrom am Anschluss 3 austritt. Der überschüssige Volumenstrom strömt gegen den Arbeits- plus Differenzdruck über Anschluss 2 ab. Die Volumestromeinstellung erfolgt über eine Verstellspindel die über eine Kontermutter arretiert wird. Das Ventil kann zur Sicherung gegen unbefugtes Verstellen verplombt werden.

EINSATZBEREICH:

3-Wege-Stromregelventile werden eingesetzt, um bei schwankenden Pumpenförderströmen, einstellbare, konstante Volumenströme zu halten. Die Pumpe muss nur gegen den Lastdruck arbeiten. Der Wirkungsgrad der Anlage ist besser als beim Einsatz von 2-Wege-Stromregelventilen.

TECHNISCHE DATEN:

Betriebsdruck	max. 320 bar
Nenndurchfluss	2 - 120 l/min
Differenzdruck	7 bar
Viskositätsbereich	10 - 500 mm ² /sec (cSt)
Temperaturbereich	-30°C bis +90 °C
Durchflussrichtung	gemäß Schaltsymbol
Durchflussmenge	siehe Durchflusskennlinie
Anzugsmoment	180 Nm

ALLGEMEINE DATEN:

Anschlussart	Einschraubpatrone
Einbaulage	beliebig
Werkstoff	Stahl
Gewicht	2,30 kg

3-WEGE-STROMREGELVENTIL



Baureihe **515.033B**

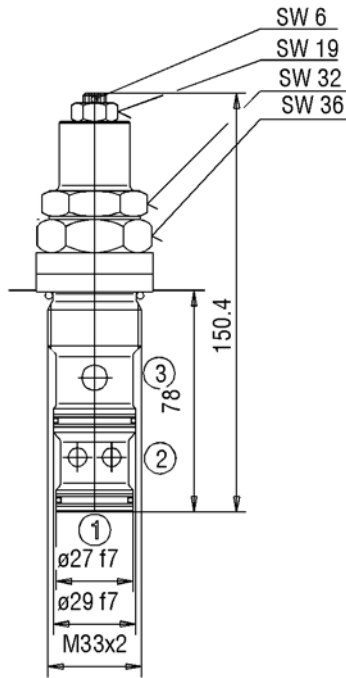
p_{\max} : 320 bar

Q_{\max} : 120 l/min.

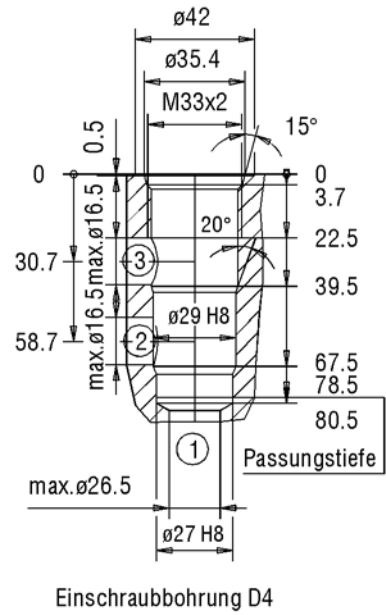
Einschraubgewinde M33x2

Aufnahmebohrung D4

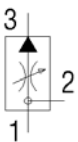
ABMESSUNGEN:



EINBAURAUUM:



SCHALTSYMBOLS:



3-WEGE-STROMREGELVENTIL



Baureihe **515.033B**

Einschraubgewinde M33x2

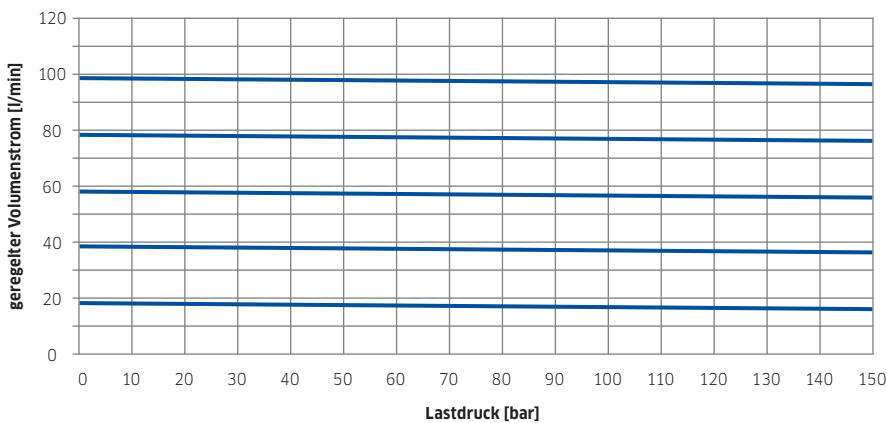
p_{\max} : 320 bar

Aufnahmebohrung D4

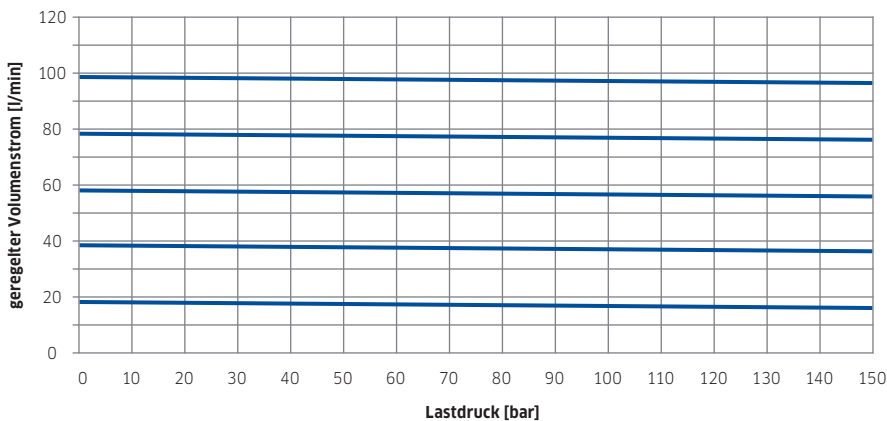
Q_{\max} : 120 l/min.

REGELCHARAKTERISTIK:

1 → 3
mit Lastdruck bei Anschluss 3



1 → 3
mit Lastdruck bei Anschluss 2



Ölviskosität während der Messung ca. 32 mm²/s

BESTELLSCHLÜSSEL

Bestellnummer: 515.033B