

2-WEGE-STROMREGELVENTIL

mit Umgehungsrückschlagventil

Baureihe **516.033B**

p_{\max} : 320 bar

Q_{\max} : 100 l/min.

Einschraubgewinde M33x2

Aufnahmebohrung A4.1



TRIES

PRODUKTABBILDUNG:



FUNKTIONSWEISE:

TRIES Einschraubpatronen der Baureihe 516.033B sind 2-Wege-Stromregelventile mit Umgehungsrückschlagventil zur Konstanthaltung von Volumenströmen unabhängig vom Eingangs- und Ausgangsdruck und von Volumenstromschwankungen im Eingang. Vom Anschluss 1 strömt das Medium über eine Regel- und eine Messdrossel zum Anschluss 2 und damit zum geregelten Ausgang.

Die Regeldrossel hält die Druckdifferenz an der Messdrossel konstant, so dass immer der gleich eingestellte Volumenstrom am Anschluss 2 austritt. Die Volumenstromeinstellung erfolgt über eine Verstellspindel die über eine Kontermutter arretiert wird.

EINSATZBEREICH:

3-Wege-Stromregelventile werden eingesetzt, um bei schwankenden Pumpenförderströmen, einstellbare, konstante Volumenströme zu erhalten. Die Pumpe muss nur gegen den Lastdruck arbeiten. Der Wirkungsgrad der Anlage ist besser als beim Einsatz von 2-Wege-Stromregelventilen.

TECHNISCHE DATEN:

Betriebsdruck	max. 320 bar
Nenndurchfluss	2 - 120 l/min
Differenzdruck	7 bar
Viskositätsbereich	10 - 500 mm ² /sec (cSt)
Temperaturbereich	-30°C bis +90 °C
Durchflussrichtung	gemäß Schaltsymbol
Durchflussmenge	siehe Durchflusskennlinie
Anzugsmoment	240 Nm

ALLGEMEINE DATEN:

Anschlussart	Einschraubpatrone
Einbaulage	beliebig
Werkstoff	Stahl
Gewicht	0,65 kg

2-WEGE-STROMREGELVENTIL

mit Umgehungsrückschlagventil



TRIES

Baureihe **516.033B**

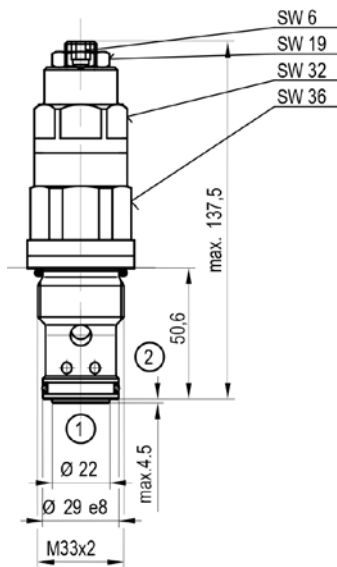
Einschraubgewinde M33x2

p_{\max} : 320 bar

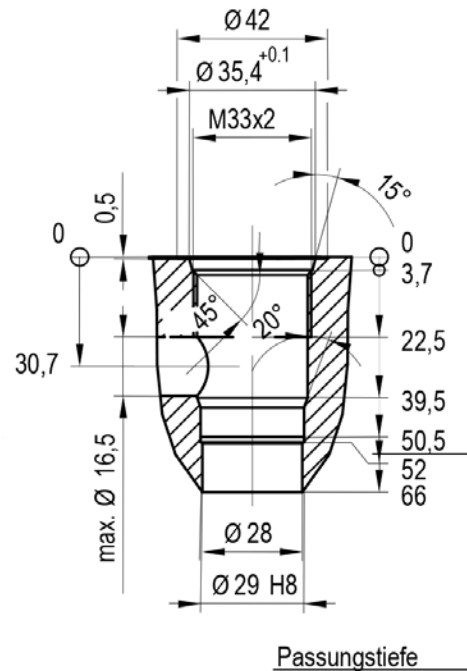
Aufnahmebohrung A4.1

Q_{\max} : 100 l/min.

ABMESSUNGEN:

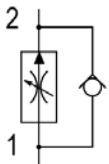


EINBAURAUUM:



Einschraubbohrung A4.1

SCHALTSYMBOL:



2-WEGE-STROMREGELVENTIL

mit Umgehungsrückschlagventil

Baureihe **516.033B**

Einschraubgewinde M33x2

p_{\max} : 320 bar

Aufnahmebohrung A4.1

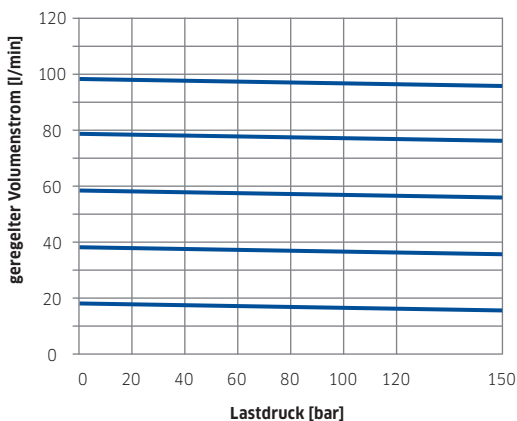
Q_{\max} : 100 l/min.



REGELCHARAKTERISTIK:

1 → 2

mit Lastdruck bei Anschluss 2



Ölviskosität während der Messung ca. 32 mm²/s

BESTELLSCHLÜSSEL

Bestellnummer: 516.033B