

# 3/2-WEGEVENTIL

hydraulisch betätigt, intern vorgesteuert, Schieberventil

Baureihe **364.022-202-H**

Einschraubgewinde M22x1,5

$p_{\max}$ : 315 bar

Aufnahmebohrung T6

$Q_{\max}$ : 30 l/min.



**TRIES**

## PRODUKTABBILDUNG:



## FUNKTIONSWEISE:

TRIES 3/2 Wegeventil der Baureihe 364 sind hydraulisch betätigt, intern vorgesteuerte Schieberventile mit einem Steueranschluß 1, drei Arbeitsanschlüssen 2, 3, 4 und einem Leckölanschluß 5. Das Ventil ist in zwei Stufen aufgebaut, dem Hauptsteuer-Schieberventil und dem Vorsteuer-Kugelsitzventil. Stellkräfte bestimmen die Lage des Ventilschiebers. Der Schieber wird durch eine Feder in Anfangsstellung gehalten. In dieser Stellung besteht freier Durchfluss von Anschluß 3 nach Anschluß 2. Steigt der Druck am Steueranschluß 1 an, so öffnet die Vorsteuereinheit und lässt Vorsteueröl zum Anschluß 5 abfließen. Gleichzeitig öffnet der Hauptsteuerkolben und gibt einen Volumenstrom von Anschluß 3 nach Anschluß 4 frei. Die Einstellung des Steuerdruckes am Anschluß 1 erfolgt über eine Verstellspindel, die über eine Kontermutter arretiert wird.

## EINSATZBEREICH:

3/2 Wegeventile der Baureihe 364 werden eingesetzt, um Sperr-oder Durchflussschaltungen von großen Volumenströmen durch kleine Baugrößen zu erreichen.

## TECHNISCHE DATEN:

Betriebsdruck	max. 315 bar, bei Anschluss 2, 3, 4
Steuerdruck	max. 210 bar, bei Anschluss 1
Viskositätsbereich	10 - 500 mm <sup>2</sup> /sec (cSt)
Temperaturbereich	-30°C bis +90 °C
Durchflussrichtung	gemäß Schaltsymbol
Durchflussmenge	siehe Durchflusskennlinie
Anzugsmoment	60 Nm

## ALLGEMEINE DATEN:

Anschlussart	Einschraubpatrone
Einbaulage	beliebig
Werkstoff	Stahl
Gewicht	0,27 kg

# 3/2-WEGEVENTIL

hydraulisch betätigt, intern vorgesteuert, Schieberventil

Baureihe **364.022-202-H**

Einschraubgewinde M22x1,5

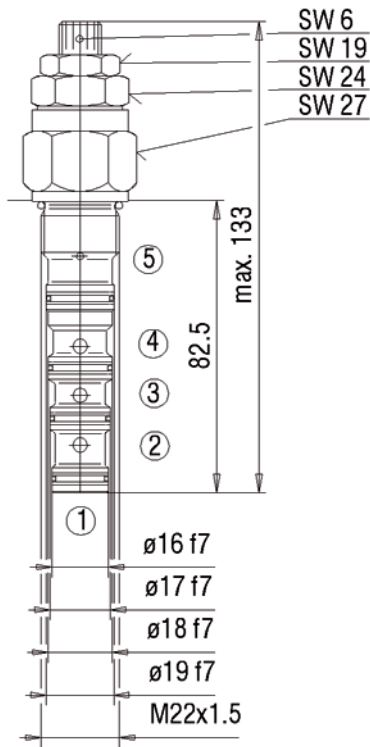
$p_{\max}$ : 315 bar

Aufnahmebohrung T6

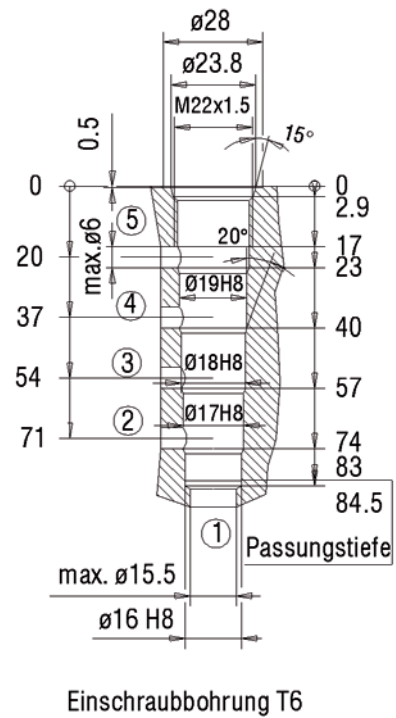
$Q_{\max}$ : 30 l/min.



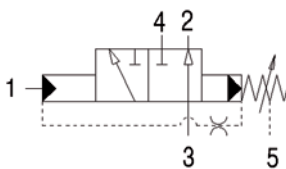
## ABMESSUNGEN:



## EINBAURAUM:



## SCHALTSYMBOL:



# 3/2-WEGEVENTIL

hydraulisch betätigt, intern vorgesteuert, Schieberventil

Baureihe **364.022-202-H**

Einschraubgewinde M22x1,5

$p_{\max}$ : 315 bar

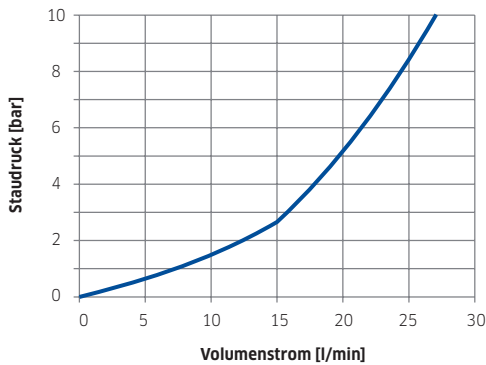
Aufnahmebohrung T6

$Q_{\max}$ : 30 l/min.



## DURCHFLUSSKENNLINIE:

1 → 2



Ölviskosität während der Messung ca. 32 mm<sup>2</sup>/s

## BESTELLSCHLÜSSEL

Bestellnummer: 364.022-202-H