

KAPITEL B1: ANSCHLUSSGEHÄUSE

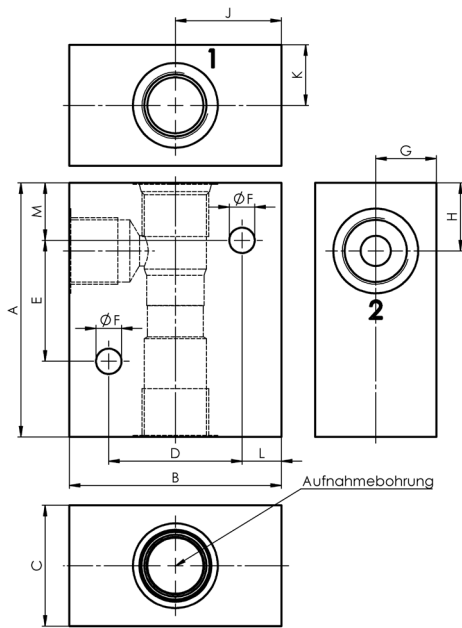


Baureihe **944.XXX-A**

Aufnahmebohrung A nach DIN ISO 7789

Anschlussgewinde: Metrisch/Zöllig

PRODUKTABBILDUNG 944.XXX-A:



ALLGEMEINES:

- Anschlussgehäuse für Einschraubpatronen mit Aufnahmegeometrie A1 - A4
- Integration von Tries Einschraubventilen in neue und bestehende Systeme wird vereinfacht
- Anzahl der Arbeitsanschlüsse: 2
- Material: Aluminium (weitere auf Anfrage)
- Gewicht: ca. 0,6 - 0,9 Kg (Aluminium)
- Anschlussgewinde metrisch: M18x1,5, M22x1,5, M27x2, M33x2
- Anschlussgewinde zöllig: G3/8, G1/2, G3/4, G1

ABMESSUNGEN A1:

Anschlussgewinde	A	B	C	D	E	F	G	H	J	K	L	M
G3/8	60	60	30	40	40	8,4	15	18	30	15	10	10
M18x1,5	60	60	30	40	40	8,4	15	18	30	15	10	10

ABMESSUNGEN A2:

Anschlussgewinde	A	B	C	D	E	F	G	H	J	K	L	M
G3/8	74	60	40	44	40	8,4	20	22,5	30	20	8	17
G1/2	84	70	40	44	40	8,4	20	22,5	35	20	13	19
M18x1,5	74	60	40	44	40	8,4	20	22,5	30	20	8	17
M22x1,5	84	70	40	44	40	8,4	20	22,5	35	20	13	19

KAPITEL B1: ANSCHLUSSGEHÄUSE



Baureihe **944.XXX-A**

Aufnahmebohrung A nach DIN ISO 7789

Anschlussgewinde: Metrisch/Zöllig

ABMESSUNGEN A3:

Anschlussgewinde	A	B	C	D	E	F	G	H	J	K	L	M
G1/2	84	70	40	50	64	10,5	20	29	35	20	10	10
G3/4	86	80	40	60	66	10,5	20	29	40	20	10	10
M22x1,5	84	70	40	50	64	10,5	20	29	35	20	10	10
M27x2	86	80	40	60	66	10,5	20	29	40	20	10	10

ABMESSUNGEN A4:

Anschlussgewinde	A	B	C	D	E	F	G	H	J	K	L	M
G3/4	90	90	50	70	70	10,5	25	30,7	45	25	10	10
G1	90	90	50	70	70	10,5	25	30,7	45	25	10	10
M27x2	90	90	50	70	70	10,5	25	30,7	45	25	10	10
M33x2	90	90	50	70	70	10,5	25	30,7	45	25	10	10

BESTELLSCHLÜSSEL

Bestellnummer: 944. **1** - **2**

Bestellbeispiel: 944.020-A1-G38

Aufnahmebohrung 1	Anschlussgewinde 2
020-A1	G38 (G3/8)
	M18 (M18x1,5)
022-A2	G38 (G3/8)
	G12 (G1/2)
	M18 (M18x1,5)
	M22 (M22x1,5)
027-A3	G12 (G1/2)
	G34 (G3/4)
	M22 (M22x1,5)
	M27 (M27x2)
033-A4	G34 (G3/4)
	G1 (G1)
	M27 (M27x2)
	M33 (M33x2)

weitere Anschlussgehäuse auf Anfrage

weitere Produktionsinformationen finden Sie unter www.tries.de