

KAPITEL A2: MAGNETSPULEN 45/50



Baureihe **S1-45-50**

Spulendurchmesser: $\varnothing 45$ mm

Spulenlänge: 50 mm

Einschaltdauer: 100%

Spannungen: 12/24/28 V

Leistung: 30/32 W

PRODUKTABBILDUNG:



weitere auf Anfrage

FUNKTIONSWEISE:

Magnetspulen bilden in Kombination mit dem zugehörigen Polrohr einen Schaltmagnet der den Kolben des jeweiligen Ventils in die gewünschte Lage bewegt. Die Magnetspulen sind ohne Eingriff in den Hydraulikkreis auswechselbar sowie beliebig drehbar. Verschiedene Spannungen und Steckerausführungen ermöglichen ein breites Einsatzgebiet im mobilen und im stationären Anwendungssektor. Ein verzinkter Stahlmantel schützt die Spule vor Korrosion und mechanischer Beschädigung.

ALLGEMEINES:

- Ausgelegt für 100% Einschaltdauer
- Spulenabdichtung verhindert Eindringen von Flüssigkeit
- Maximale Kraft bei minimale Platzbedarf durch lagegewickelte Spule
- Äußere Oberflächen durch Oberflächenbeschichtung vor Korrosion geschützt
- Hohe thermische Belastbarkeit
- Hohe mechanische Widerstandsfähigkeit durch Stahlmantel

TECHNISCHE DATEN:

Spannungsart	Gleichspannung
Einschaltdauer	100% ED bei max. 60°C Umgebungstemp.
Isolationsklasse nach VDE 0580	H (180°C) / F (155°C)
Maximale Spulentemperatur	180°C
Umgebungstemperatur	-30°C bis +50°C/+60°C (je nach Spulenausführung)
Schutzart	IP65, IP67, IP69K (siehe Steckerausführung Seite 2)
Versorgungsspannungen	12V, 24V, 28V (siehe Steckerausführung Seite 2)
Oberflächentemperatur	> 100°C

ALLGEMEINE DATEN:

Bauart	Aufsteckbar, 360° drehbar
Befestigungsart	Befestigungsmutter (Baureihe M1-22), Polrohr
Gewicht	ca. 0,35 kg (je nach Steckerausführung)
Korrosionsschutz	ausgelegt für 720h Salzsprühnebeltest nach DIN EN ISO 9227
Steckersockel	Polyamid, schwarz
Spulendurchmesser	$\varnothing 45$ mm
Spulenhöhe	50,5 mm

KAPITEL A2: MAGNETSPULEN 45/50



Baureihe **S1-45-50**

Spulendurchmesser: $\varnothing 45$ mm

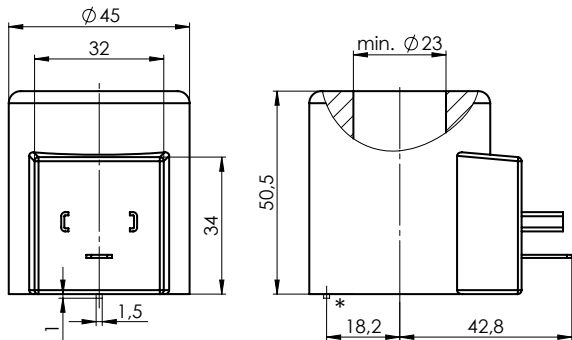
Spulenlänge: 50 mm

Einschaltdauer: 100%

Spannungen: 12/24/28 V

Leistung: 30/32 W

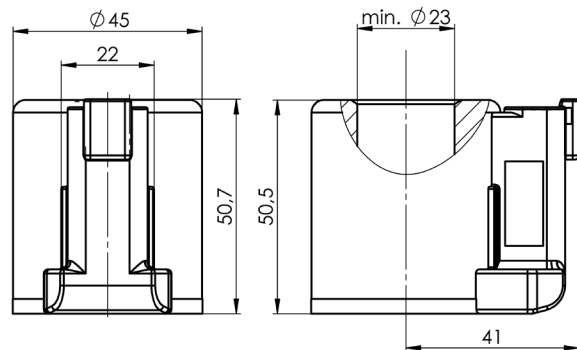
DIN EN 175301-803 STECKER (IP65/IP67)



* Verdrehsicherung der Spule

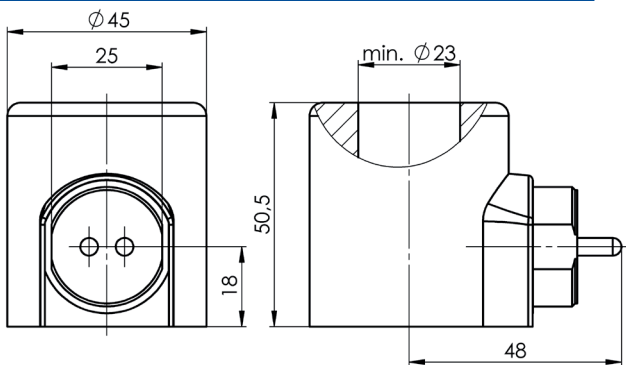
Artikelnr.	Typenschlüssel	[VDC]	[W]	[Ω]
K040.211	S1-45-50-12-G-5,1	12	30	5,1
K040.199	S1-45-50-24-G-18	24	30	18
K040.212	S1-45-50-28-G-26,2	28	30	26,2

DEUTSCHSTECKER / 2-POLIG (IP65/IP67/IP69K)



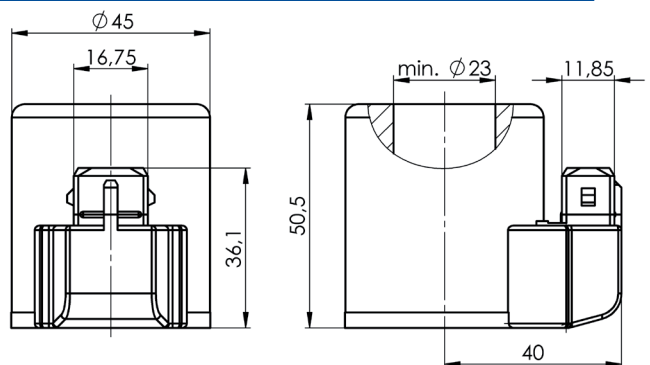
Artikelnr.	Typenschlüssel	[VDC]	[W]	[Ω]
K040.213	S1-45-50-12-D-5,1	12	30	5,1
K040.193	S1-45-50-24-G-18	24	30	18
K040.198	S1-45-50-28-G-24,5	28	32	24,5

KOSTALSTECKER M27X1 / 2-POLIG (IP65/IP67)



Artikelnr.	Typenschlüssel	[VDC]	[W]	[Ω]
K040.214	S1-45-50-12-K-5,2	12	30	5,2
K040.183	S1-45-50-24-K-19,2	24	30	19,2
K040.159	S1-45-50-28-K-24,5	28	32	24,5

AMP-JUNIOR-TIMER-STECKER / 2-POLIG (IP65/IP67)



Artikelnr.	Typenschlüssel	[VDC]	[W]	[Ω]
K040.200	S1-45-50-12-J1-5,1	12	30	5,1
K040.215	S1-45-50-24-J1-18	24	30	18
K040.236	S1-45-50-28-J1-24,5	28	32	24,5

weitere Spannungen und Steckerausführungen auf Anfrage

weitere Produktionsinformationen finden Sie unter www.tries.de