

KAPITEL B2: ANSCHLUSSGEHÄUSE

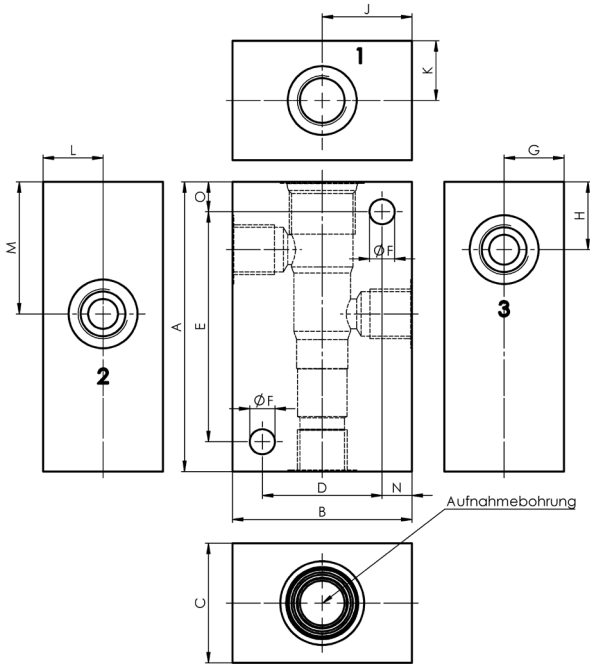


Baureihe **944.XXX-D**

Aufnahmebohrung D nach DIN ISO 7789

Anschlussgewinde: Metrisch/Zöllig

PRODUKTABBILDUNG 944.XXX-D:



ALLGEMEINES:

- Anschlussgehäuse für Einschraubpatronen mit Aufnahmegeometrie D1 - D4
- Integration von Tries Einschraubventilen in neue und bestehende Systeme wird vereinfacht
- Anzahl der Arbeitsanschlüsse: 3
- Material: Aluminium (weitere auf Anfrage)
- Gewicht: ca. 0,6 - 1,1 Kg (Aluminium)
- Anschlussgewinde metrisch: M18x1,5, M22x1,5, M27x2, M33x2
- Anschlussgewinde zöllig: G3/8, G1/2, G3/4, G1

ABMESSUNGEN D1:

Anschlussgewinde	A	B	C	D	E	F	G	H	J	K	L	M	N	O
G3/8	74	60	40	40	50	8,4	20	18	30	20	20	34	10	12
M18x1,5	74	60	40	40	50	8,4	20	18	30	20	20	34	10	12

ABMESSUNGEN D2:

Anschlussgewinde	A	B	C	D	E	F	G	H	J	K	L	M	N	O
G3/8	97	60	40	40	77	8,4	20	22,7	30	20	20	44,2	10	10
G1/2	97	70	40	50	60	10,5	20	22,7	35	20	20	44,2	10	21,5
M18x1,5	97	60	40	40	77	8,4	20	22,7	30	20	20	44,2	10	10
M22x1,5	97	70	40	50	60	10,5	20	22,7	35	20	20	44,2	10	21,5

KAPITEL B2: ANSCHLUSSGEHÄUSE



Baureihe **944.XXX-D**

Aufnahmebohrung D nach DIN ISO 7789

Anschlussgewinde: Metrisch/Zöllig

ABMESSUNGEN D3:

Anschlussgewinde	A	B	C	D	E	F	G	H	J	K	L	M	N	O
G1/2	112	80	40	50	60	10,5	20	29	40	20	20	53,5	15	20
G3/4	112	80	40	60	66	10,5	20	29	40	20	20	53,5	10	17
M22x1,5	112	80	40	50	60	10,5	20	29	40	20	20	53,5	15	20
M27x2	112	80	40	60	66	10,5	20	29	40	20	20	53,5	10	17

ABMESSUNGEN D4:

Anschlussgewinde	A	B	C	D	E	F	G	H	J	K	L	M	N	O
G3/4	110	90	50	70	90	10,5	25	30,7	45	25	25	58,7	10	10
G1	110	90	50	70	90	10,5	25	30,7	45	25	25	58,7	10	10
M27x2	110	90	50	70	90	10,5	25	30,7	45	25	25	58,7	10	10
M33x2	110	90	50	70	90	10,5	25	30,7	45	25	25	58,7	10	10

BESTELLSCHLÜSSEL

Bestellnummer: 944. **1** - **2**

Bestellbeispiel: 944.020-D1-G38

Aufnahmebohrung 1	Anschlussgewinde 2
020-D1	G38 (G3/8)
	M18 (M18x1,5)
022-D2	G38 (G3/8)
	G12 (G1/2)
	M18 (M18x1,5) M22 (M22x1,5)
027-D3	G12 (G1/2)
	G34 (G3/4)
	M22 (M22x1,5) M27 (M27x2)
033-D4	G34 (G3/4)
	G1 (G1)
	M27 (M27x2) M33 (M33x2)

weitere Anschlussgehäuse auf Anfrage

weitere Produktionsinformationen finden Sie unter www.tries.de