

# KAPITEL C3: DICHTSÄTZE

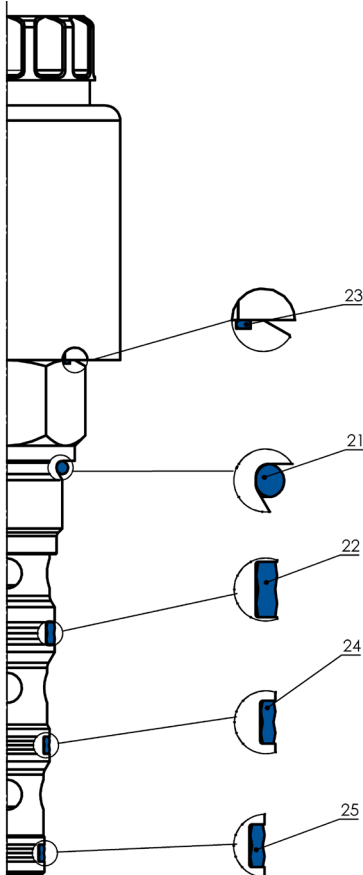


Baureihe **D-342-E**

Temperaturbereich: -30°C bis +200°C

Werkstoffe: NBR, HNBR, Viton

## PRODUKTABBILDUNG D-342-E:



Beispiel: Ausführung N

## TECHNISCHE DATEN:

Dichtungswerkstoff	Temperaturbereich
N	-30°C bis +100°C
H	-30°C -bis +140°C
V	-10°C bis +200°C
S	-30°C bis 110°C

## BESTELLSCHLÜSSEL

Bestellnummer: D-342- **1** - **2**

Bestellbeispiel: D-342- E0 - H

Aufnahmebohrung <b>1</b>	Dichtungswerkstoff <b>2</b>
E0	H
	V
	S
E1	H
	V
	S
E2	N
	H
	V
E3	S
	N
	H
	V
	S

## LAGERUNG:

- Vor Nässe schützen



- Vor Hitze schützen und direkter Sonneneinstrahlung schützen



- Lagertemperatur: 10 - 30°C



- Nicht Knicken



weitere Dichtsätze auf Anfrage

weitere Produktionsinformationen finden Sie unter [www.tries.de](http://www.tries.de)